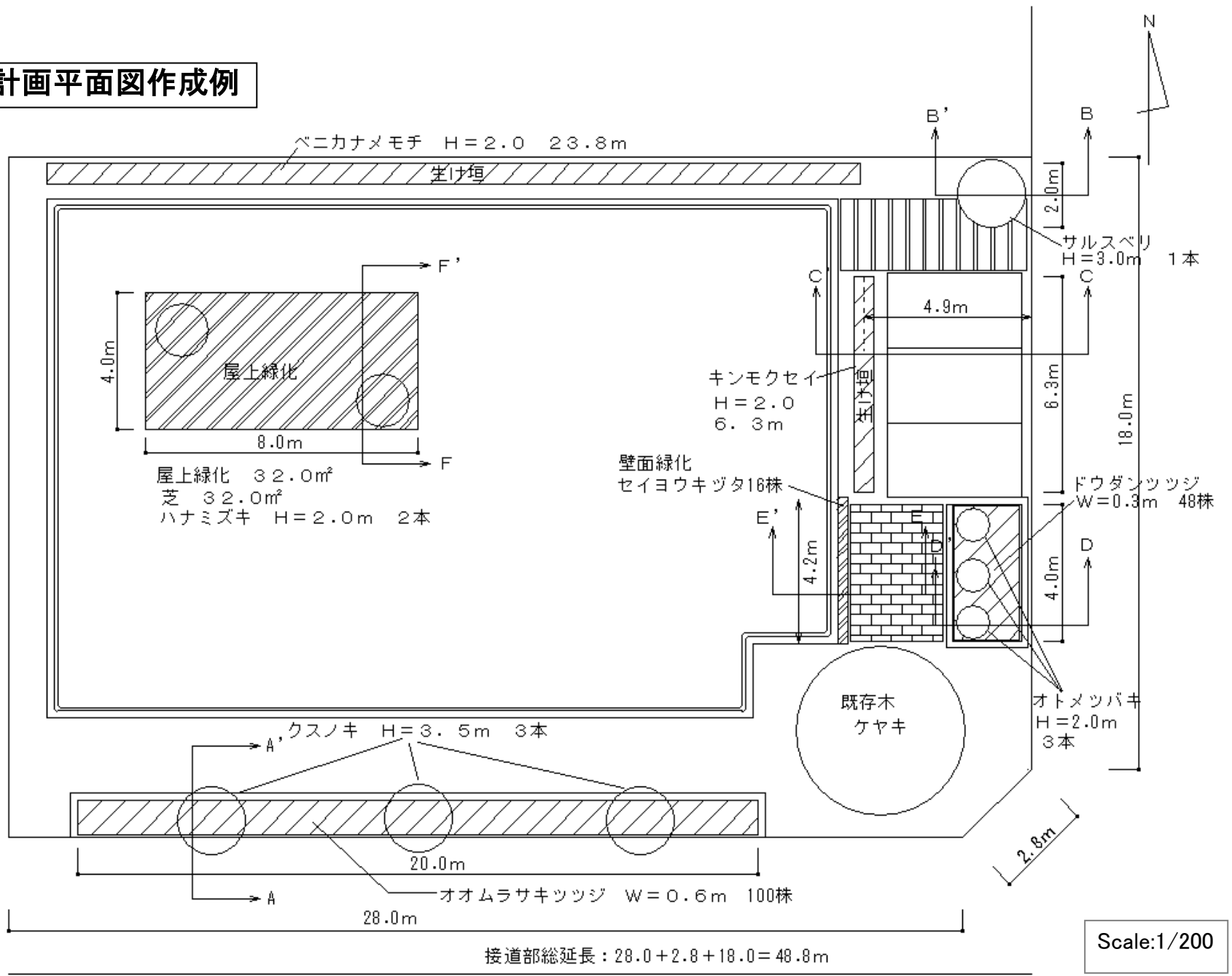
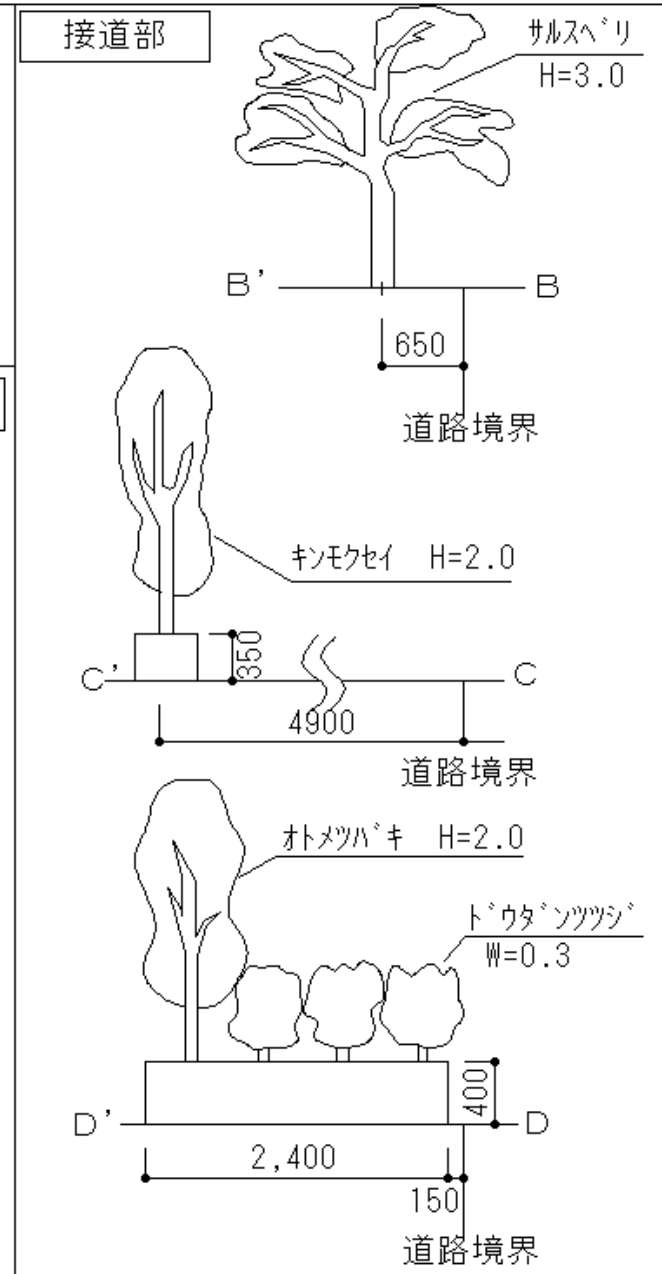
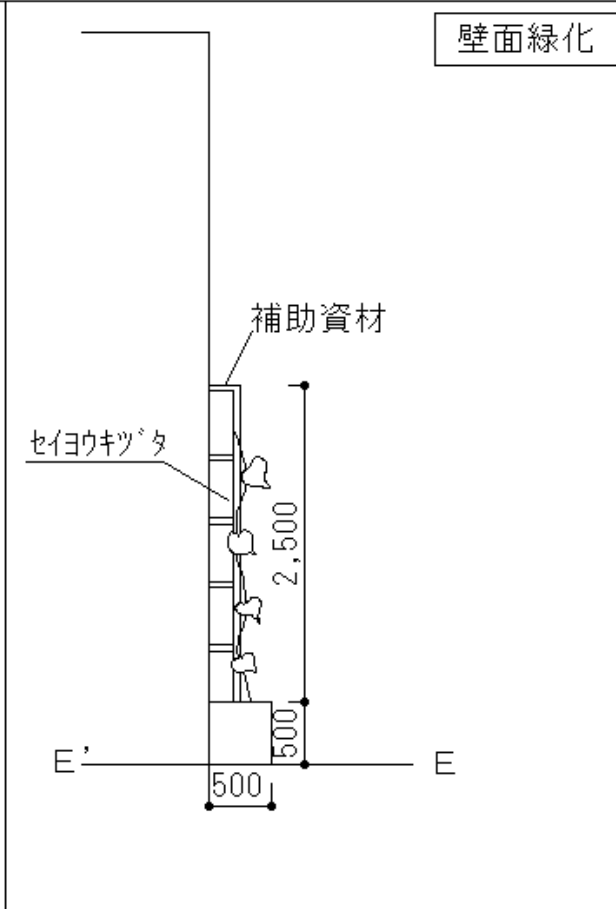
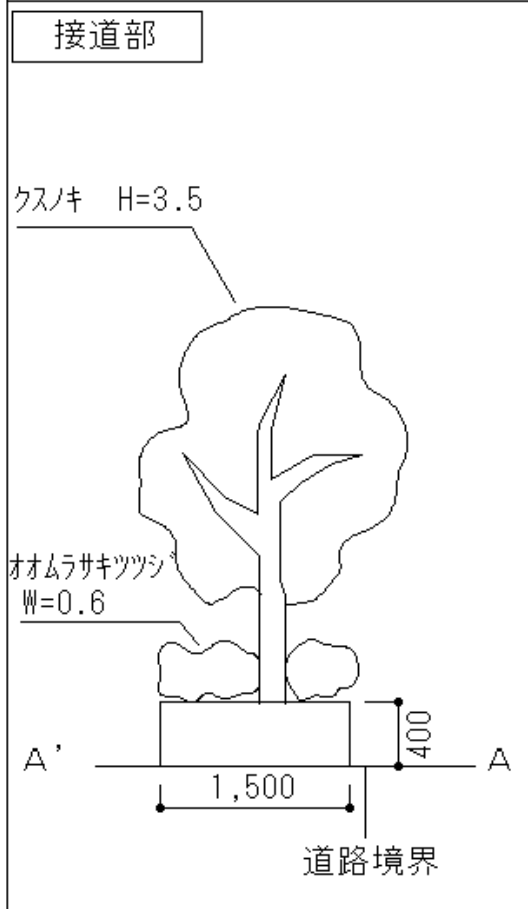
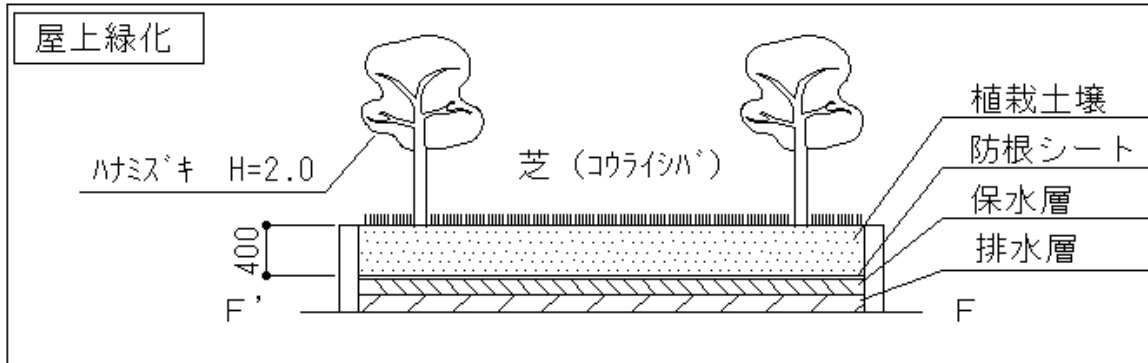


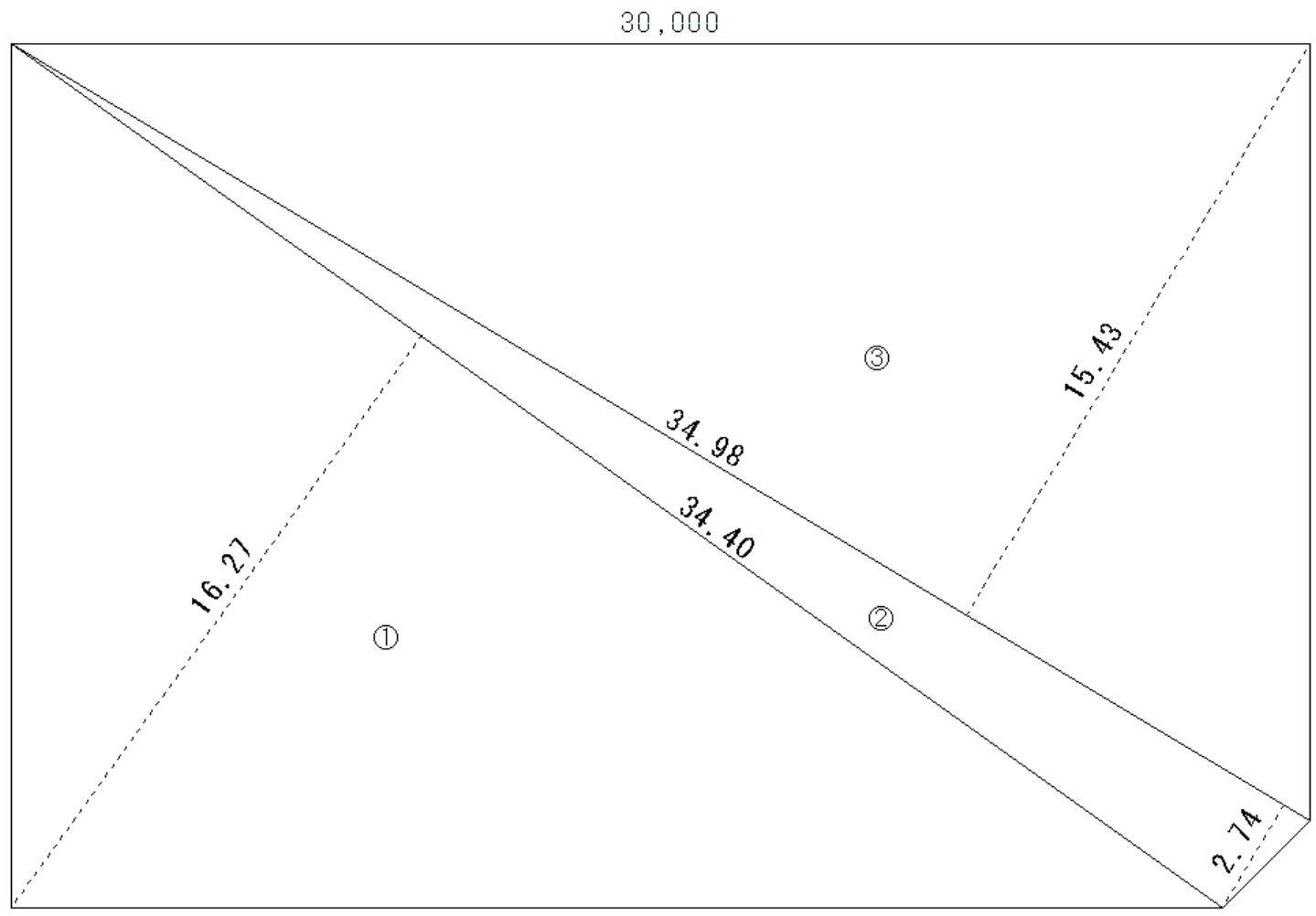
# 緑化計画平面図作成例



# 植栽断面図作成例

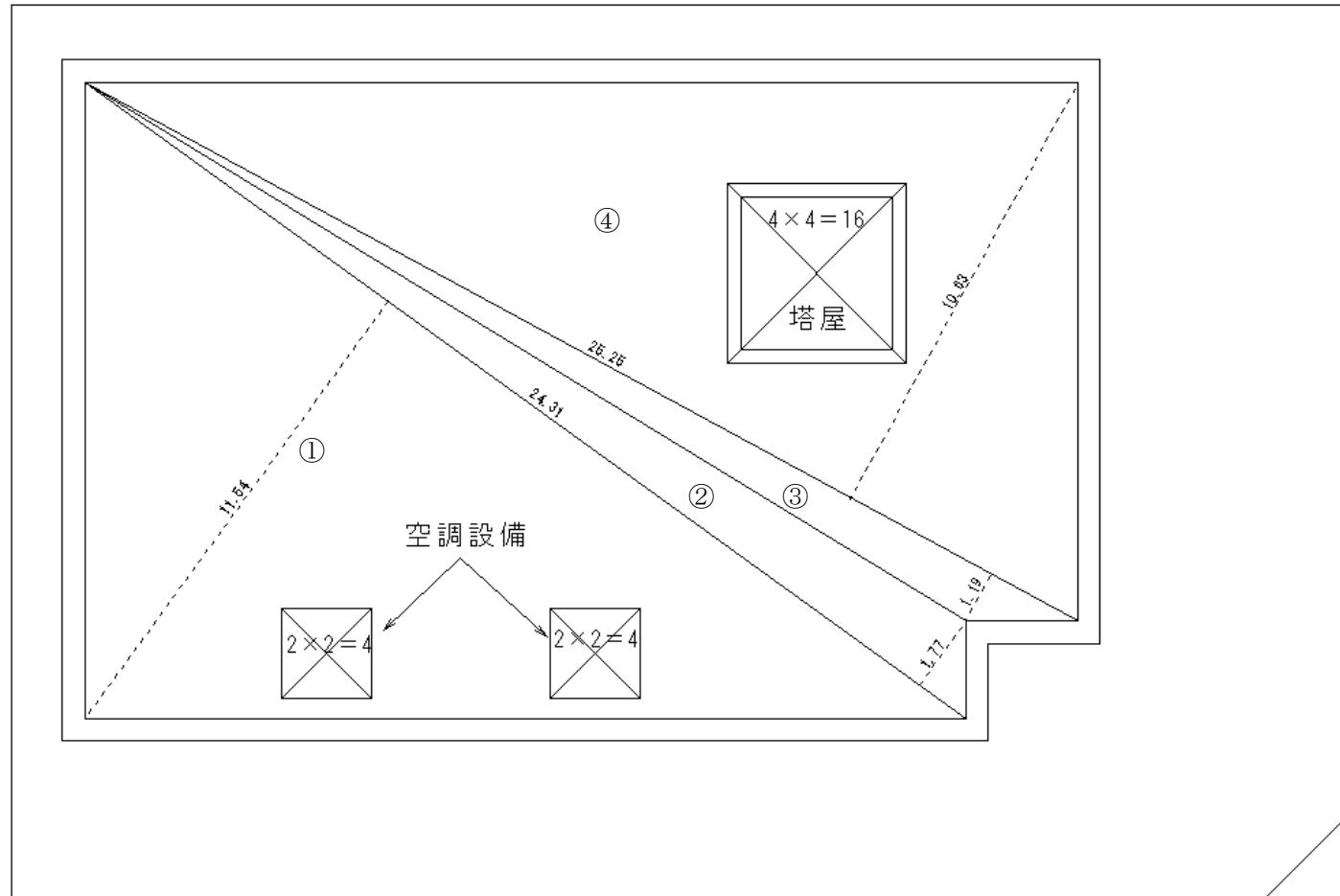


敷地面積求積図作成例



①	34.40	16.27	559.688
②	34.98	2.74	95.845
③	34.98	15.43	539.741
	倍面積計		1195.274
	敷地面積		597.637

# 屋上面積求積図作成例



屋上利用可能面積： $311.0 - 4.0 \times 2 - 16.0 = 287.0\text{m}^2$

建築物上緑化基準面積： $287.0 \times 0.2 = 57.4\text{m}^2$

①	11.54	24.31	280.537
②	1.77	24.31	43.028
③	1.19	25.25	30.047
④	10.63	25.25	268.407
	倍面積 計		622.019
	屋上全体面積		311.00

# 計算表作成例

## 地上部

緑化種別	数量	緑化面積	備考
高木 (3 m <sup>2</sup> )	4 本	3.0×4 = 12.0 m <sup>2</sup>	サルスベリ 1 本、クスノキ 3 本
中木 (1.2 m <sup>2</sup> )	3 本	1.2×3 = 3.6 m <sup>2</sup>	オトメツバキ 3 本
低木 (0.3 m <sup>2</sup> )	148 株	0.3×148 = 44.4 m <sup>2</sup>	オオムラサキツツジ 100 株 ドウダンツツジ 48 株
生け垣 (W=0.6)	30.1 m	0.6×30.1 = 18.06 m <sup>2</sup>	ベニカナメモチ 23.8 m キンモクセイ 6.3 m
既存木	1 本	15.0×1 = 15.0 m <sup>2</sup>	ケヤキ (現況 15 m <sup>2</sup> )
小計①		93.06 m <sup>2</sup>	
不足分		0 m <sup>2</sup>	
建築物上の不足分への補充②		14.9 m <sup>2</sup>	
地上部緑化面積		78.16 m <sup>2</sup>	①-②+④

## 建築物上

緑化種別	緑化面積	備考
屋上	4.0×8.0 = 32.0 m <sup>2</sup>	芝 32.0 m <sup>2</sup> 、ハナミズキ 2 本
壁面	4.2×2.5 = 10.5 m <sup>2</sup>	セイヨウキヅタ 16 株
小計③	42.5 m <sup>2</sup>	
不足分	14.9 m <sup>2</sup>	
地上部の不足分への補充④	0 m <sup>2</sup>	
建築物上緑化面積	57.4 m <sup>2</sup>	③-④+②

## 接道部緑化

緑化種別	緑化延長	備考
生け垣	6.3m	キンモクセイ 6.3 m
植樹帯	24.0m	20.0 + 4.0
単独木	2.0m	高木 1 本
接道部緑化延長	32.3m	

敷地面積 598.0 m<sup>2</sup> (別添図面)  
 建築面積 348.0 m<sup>2</sup> (別添図面)  
 屋上面積 (利用可能部分) 287.0 m<sup>2</sup> (別添図面)  
 接道部総延長 48.8 m<sup>2</sup> (計画平面図)  
 地上部緑化基準面積 47.84 m<sup>2</sup>

$$\left( \begin{array}{l} A : 598 \times (1 - 0.6) \times 0.2 = 47.84 \text{ m}^2 \\ B : (598 - 348) \times 0.2 = 50.0 \text{ m}^2 \\ A < B \text{ より、地上部緑化基準面積は } 47.84 \text{ m}^2 \end{array} \right)$$

地上部緑化面積 78.16 m<sup>2</sup> ≥ 47.84 m<sup>2</sup>  
 建築物上緑化基準面積 57.4 m<sup>2</sup> (287.0×0.2 = 57.4)  
 建築物上緑化面積 57.4 m<sup>2</sup> ≥ 57.4 m<sup>2</sup>  
 接道部緑化基準延長 19.52 m (48.8m×0.4 = 19.52)  
 接道部緑化延長 32.3 m ≥ 19.52 m