

鷺宮小学校・西中野小学校統合新校
校舎等整備基本設計（案）

令和2年（2020年）1月
中野区教育委員会事務局子ども教育施設課

中野区立小中学校再編計画（第2次）に基づき整備する鷺宮小学校・西中野小学校統合新校の新校舎及び併設する地域開放型学校図書館、キッズ・プラザについては、令和元年7月に策定した基本構想・基本計画をもとに、各機能の更なる向上や設計における課題としていた事項等についての検討を進めてきた。

この度、これらの検討結果を、「鷺宮小学校・西中野小学校統合新校校舎等整備基本設計（案）」としてとりまとめた。

1 施設配置等

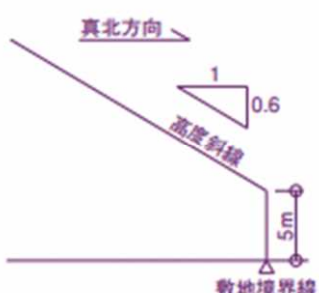
(1) 施設配置

配置図、平面図、断面図のとおり

(2) 施設概要

- 階 数 地上3階
- 構 造 鉄筋コンクリート造、一部鉄骨造
- 敷地面積 約 12,226㎡
(北側敷地：約5,527㎡ 南側敷地約：約6,699㎡)
- 延べ面積 約 10,831㎡
 - ・ 小学校（北校舎） 約 7,697㎡
 - ・ 小学校（南校舎） 約 2,311㎡
 - ・ 地域開放型学校図書館 約 230㎡
 - ・ キッズ・プラザ 約 593㎡
- 校庭面積 約 4,400㎡

(3) 建築条件等

項目	内容
所在地	東京都中野区鷺宮四丁目7番3号 (住居表示)
前面道路 (北側敷地)	【北】 区道 44-270 建築基準法第 42 条第 1 項第 1 号道路 道路幅員：5.45～5.48m (一部、建築基準法第 42 条第 2 項道路 道路幅員：4.0m)
	【南】 区道 44-210 建築基準法第 42 条第 1 項第 1 号道路 道路幅員：4.78～5.78m
	【東】 区道 44-210 建築基準法第 42 条第 1 項第 1 号道路 道路幅員：5.33～5.76m
	【西】 建築基準法第 42 条第 2 項道路 道路幅員：4.0m
前面道路 (南側敷地)	【北】 区道 44-210 建築基準法第 42 条第 1 項第 1 号道路 道路幅員：4.78～5.78m
	【南】 隣地境界 (西武新宿線線路敷)
	【東】 北 建築基準法第 42 条第 2 項道路 道路幅員：4.0m 南 建築基準法第 42 条第 2 項道路 道路幅員：4.0m
	【西】 隣地境界
用途地域	第一種低層住居専用地域
敷地面積	約 12,226 m ² (北側敷地：約 5,527 m ² 、南側敷地：約 6,699 m ²)
防火指定	準防火地域
容積率	150% (指定)
建ぺい率	北側敷地：70% (指定 50% + 角地 10% + 防火 10%) 南側敷地：60% (指定 50% + 防火 10%)
高度地区	第一種高度地区 
最高限度高さ	10m
道路斜線	適用距離：20m 勾配：1.25
隣地斜線	規定なし
北側斜線	立上り：5m + 勾配 1.25
日影規制	範囲 5m： 4.0h 範囲 10m： 2.5h 測定水平面： 1.5m

2 基本設計（案）の視点

北側校舎、南側校舎をつなぐ通路を軸に、児童の居場所となる空間を適所につくることにより、両敷地が一体的に利用できる学校施設として整備

(1) 小学校

ア 校舎

- 一度に多くの児童が利用する大階段を、メインエントランスに整備
- 通路幅を最大限確保した道路上空通路を計画
- 多目的な活動に活用できるスペースを各階に整備
- 多様な学習形態や教育活動に対応できる環境を整備
- 職員室を、職員更衣室や印刷室等と一体的に整備したほか、児童の登下校を直接確認出来るよう整備
- 落ち着いた環境で専門的な指導が行えるよう配慮のうえ、特別支援教室を整備
- 学校における教育相談を充実させるよう、教育相談室を保健室と隣接のうえ整備
- 地域・保護者との連携を進める機能を一体的に整備
- 環境負荷の軽減等に有効なバルコニーを整備
- 全校集会等の学校行事や災害時における避難所機能等、一度に多くの利用者が見込まれる屋内運動場において、快適・安心・安全な環境を確保するため、出入口を広く整備
- エレベーターや誰でもトイレは、ストレッチャーやリクライニング車椅子利用者にも配慮のうえ整備

イ 校庭

- 一足制による運用を踏まえ、校舎内に校庭の砂塵等を持ち込むことのない材質により、表層部を整備
- 運動会の観覧スペースとしての活用も想定したバルコニーを整備
- 校庭として、スペースを最大限活用できるよう配慮のうえ、防球フェンスを設置

ウ 外構計画

- 登下校時の利便性や安全性を考慮のうえ、北側校舎の通学門をエントランス正面に配置
- 児童の体力や運動技能の向上に資する設備を、校庭でのボール運動等の実施に支障とならないよう配置
- ビオトープや飼育小屋を活用した児童の憩いの場を整備
- 緑化面積の確保にあたり、新校としての新たな樹木を植栽のうえ整備

(2) 地域開放型学校図書館

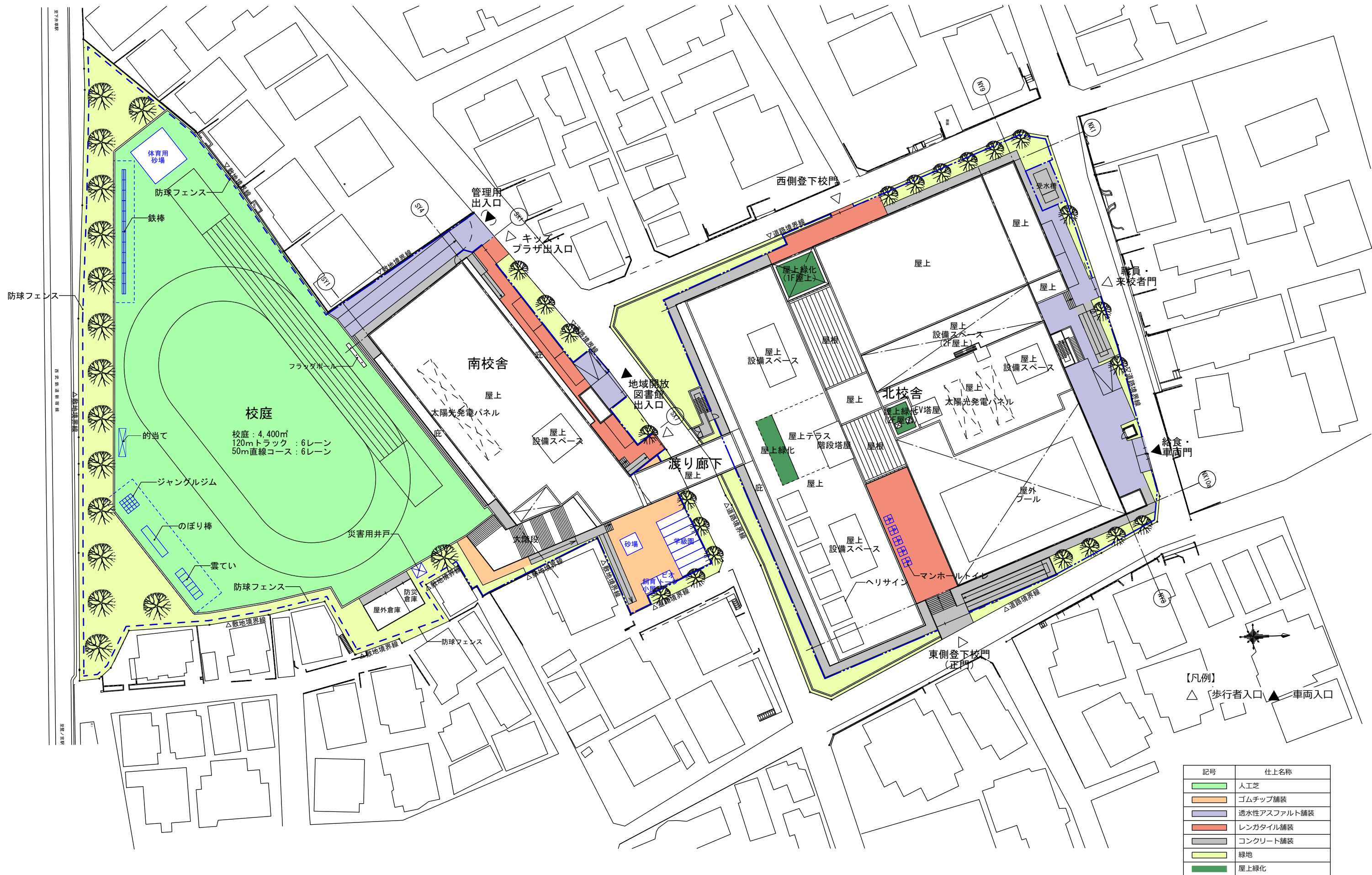
- 地域開放型学校図書館と学校の出入口を明確に分離するとともに、運営方法や使い方を整理のうえ、配置・動線計画を整理
- 区立図書館・学校図書館システムの導入と、学校図書館指導員との連携による運用環境の整備

(3) キッズ・プラザ

- キッズ・プラザと学校の出入口を明確に分離するとともに、運営方法や使い方を整理のうえ、配置・動線計画を整理
- 屋内運動場、校庭利用時の動線計画を整理

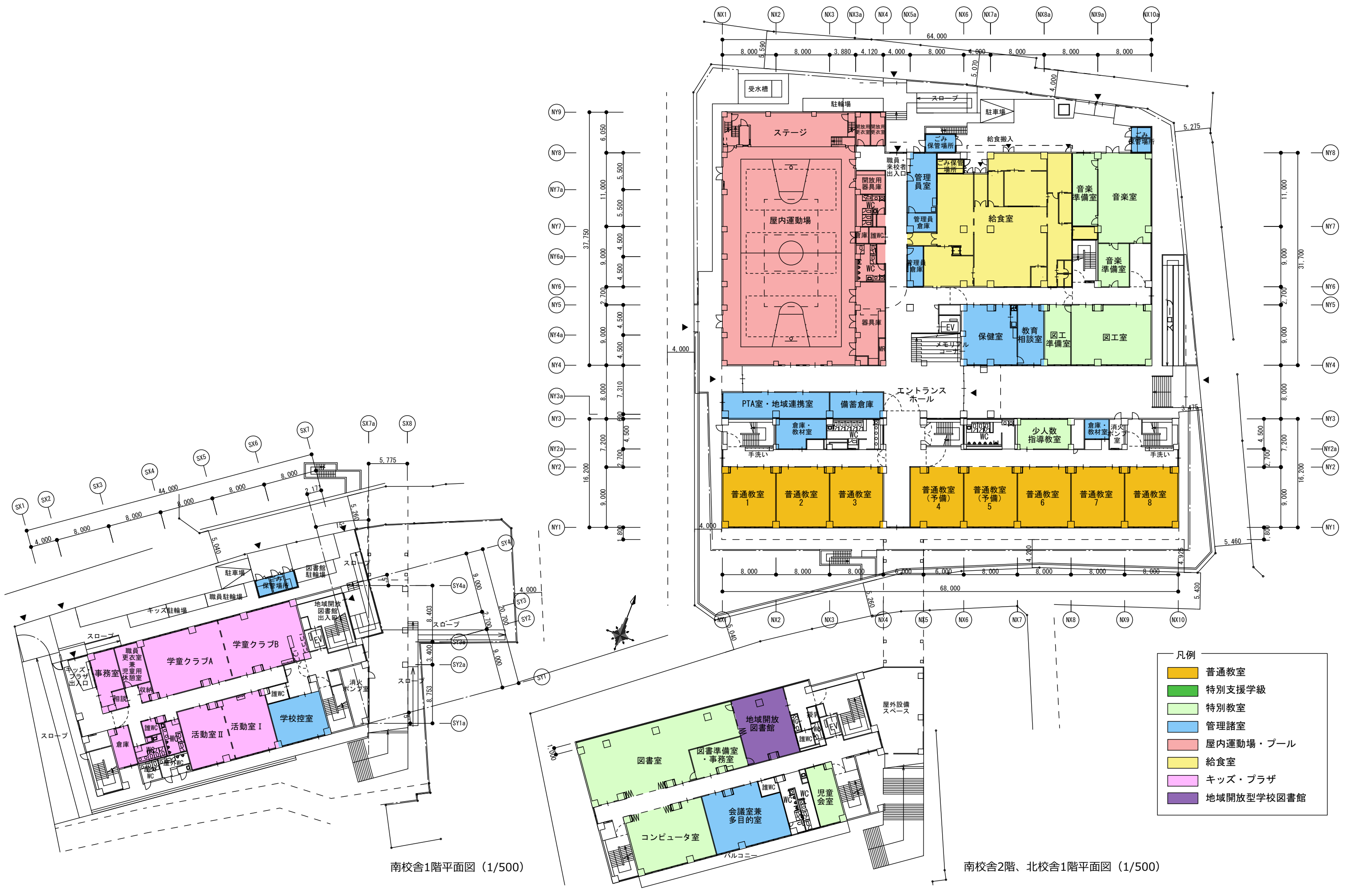
(4) その他（防災拠点としての機能、環境への配慮）

- 避難所としての機能を踏まえ、備蓄倉庫や防災倉庫のほか、マンホールトイレ、災害用井戸、ヘリサインを整備
- プールの水は、マンホールトイレの洗浄水としても活用できるよう整備
- 平常時のほか、災害時の電源としても活用しうる太陽光発電装置を整備



【凡例】
 △ 歩行者入口 ▲ 車両入口

記号	仕上名称
	人工芝
	ゴムチップ舗装
	透水性アスファルト舗装
	レンガタイル舗装
	コンクリート舗装
	緑地
	屋上緑化



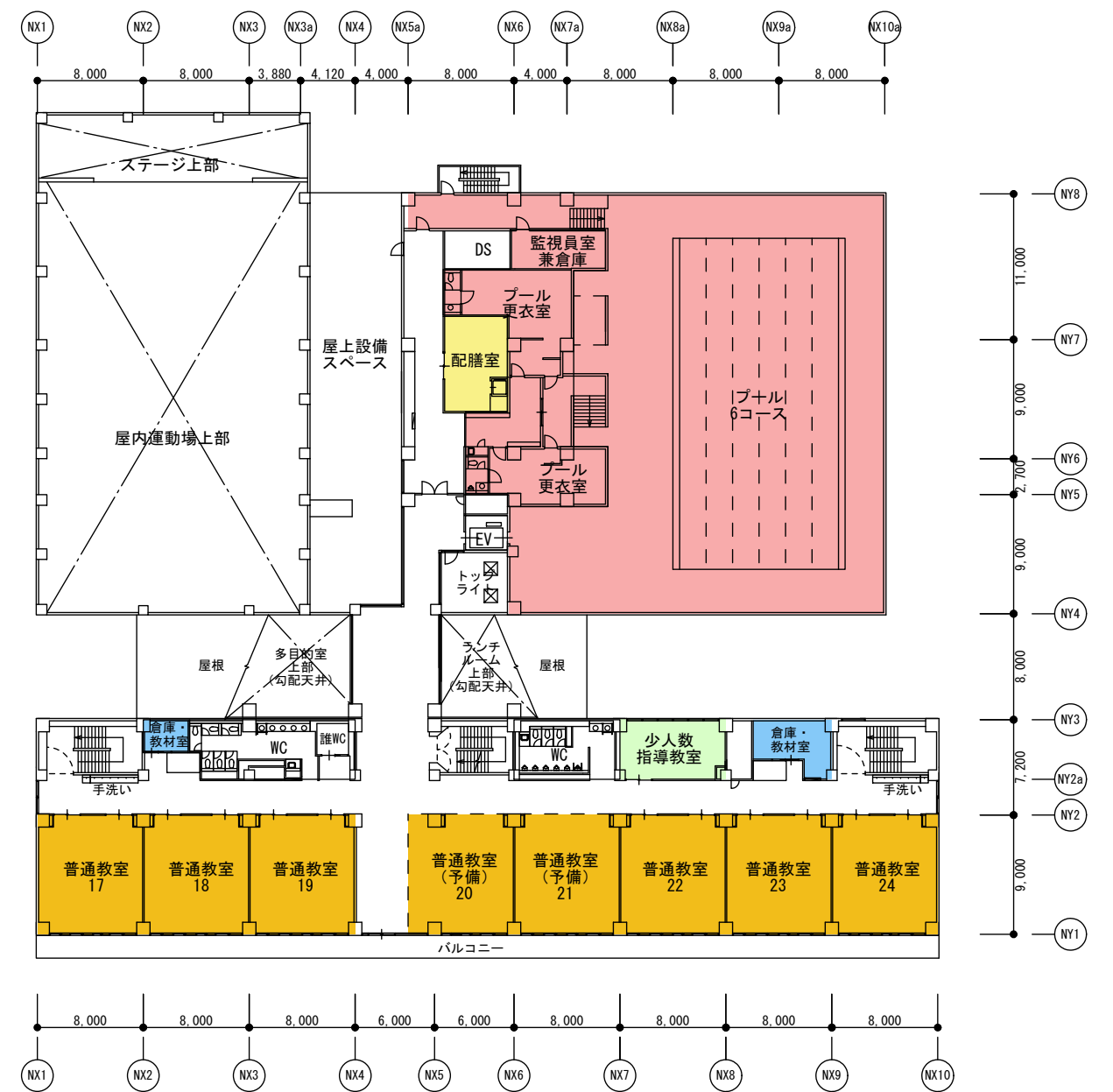
南校舎1階平面図 (1/500)

南校舎2階、北校舎1階平面図 (1/500)

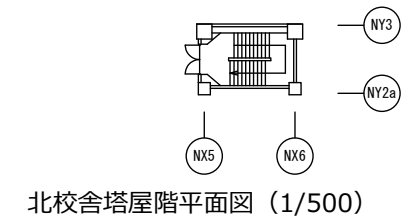


南校舎3階、北校舎2階平面図 (1/500)

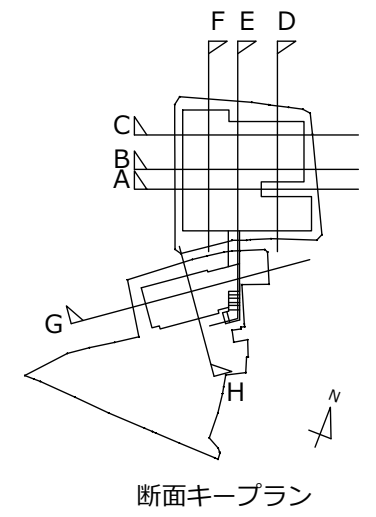
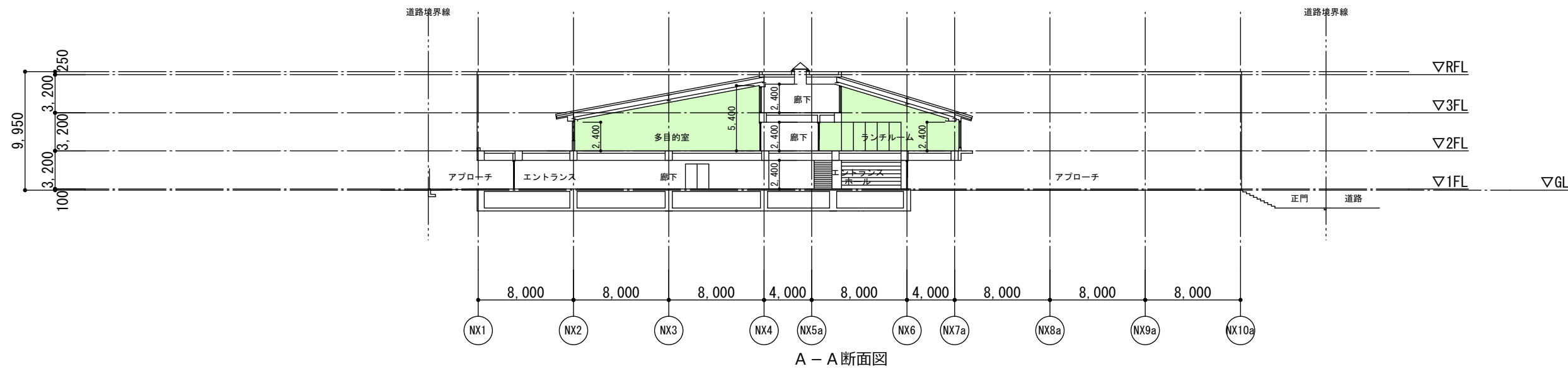
渡り廊下の幅員は現在検討・協議中です。



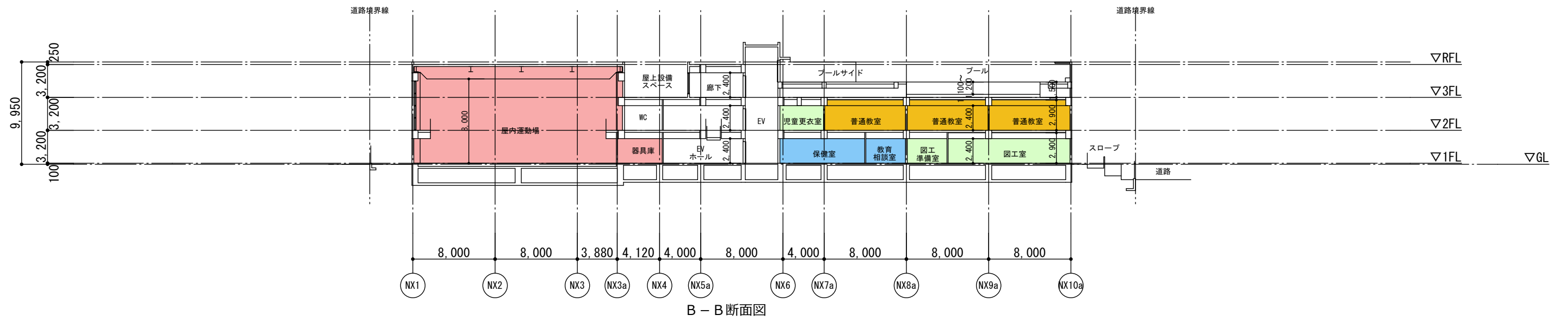
北校舎3階平面図 (1/500)



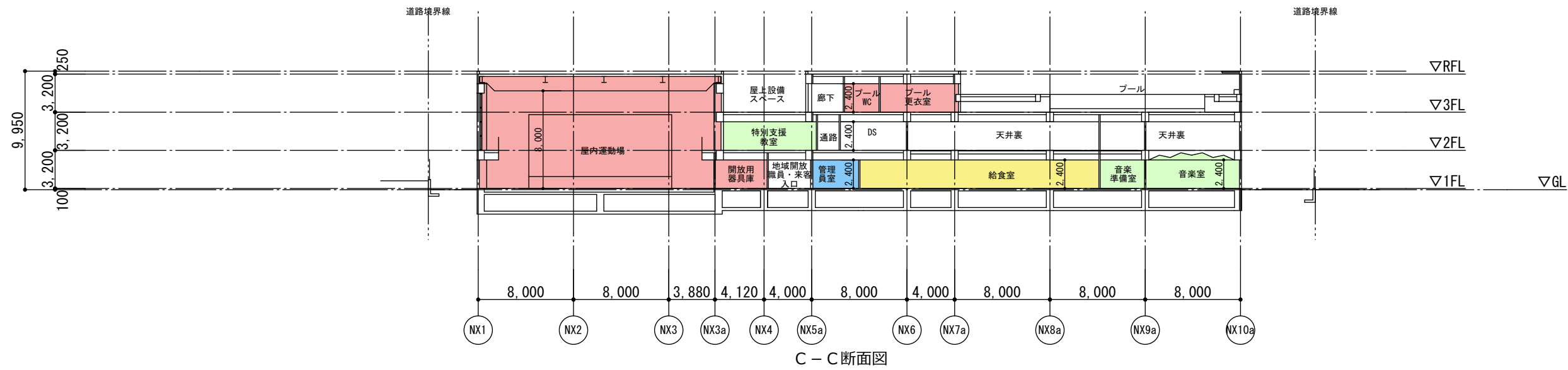
北校舎塔屋階平面図 (1/500)



A-A断面図

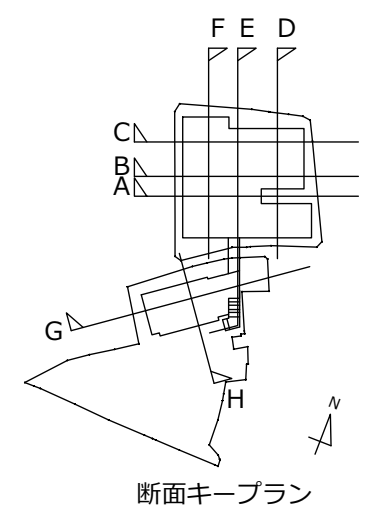


B-B断面図

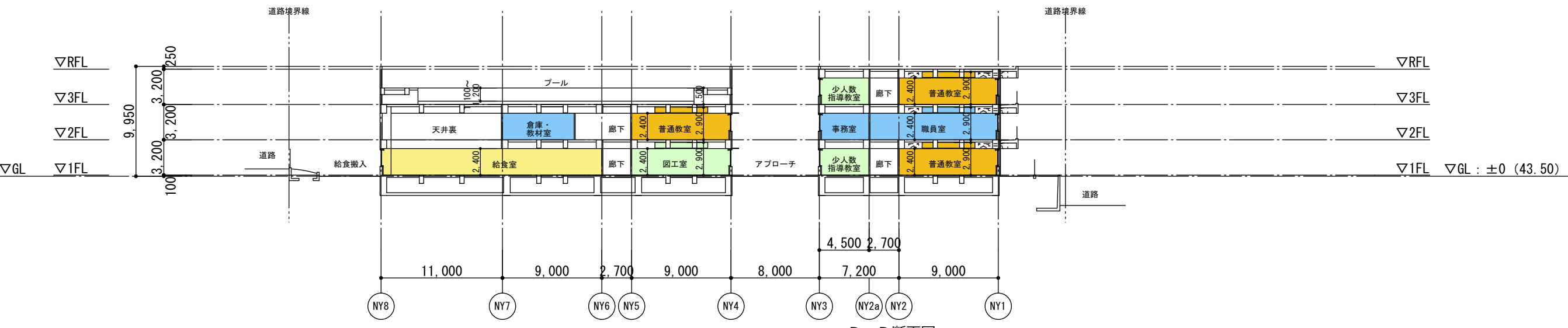


C-C断面図

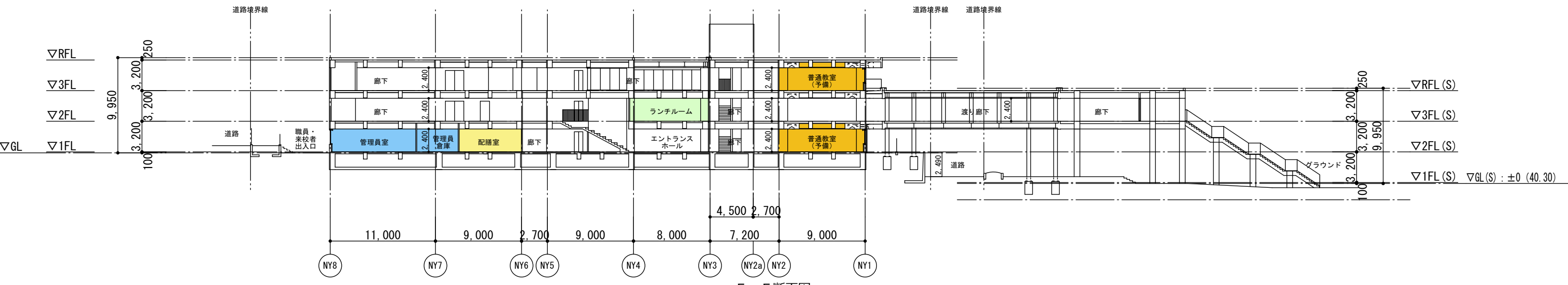
- 凡例
- 普通教室
 - 特別支援学級
 - 特別教室
 - 管理諸室
 - 屋内運動場・プール
 - 給食室
 - キッズ・プラザ
 - 地域開放型学校図書館



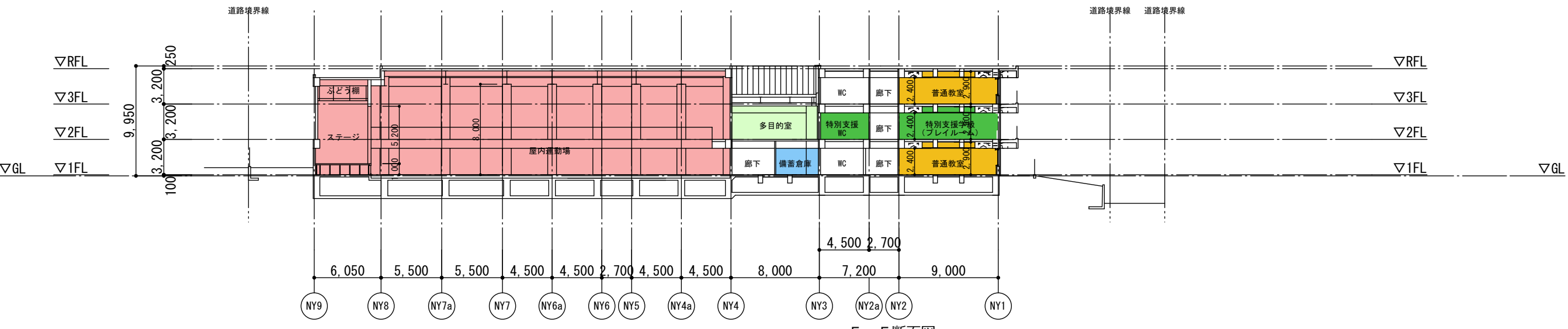
断面キープラン



D-D断面図

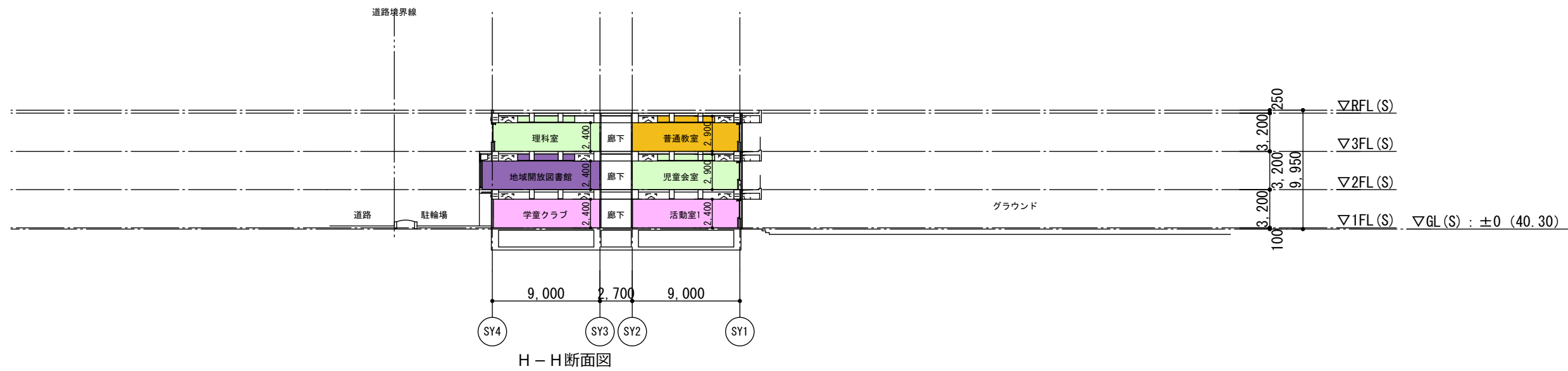
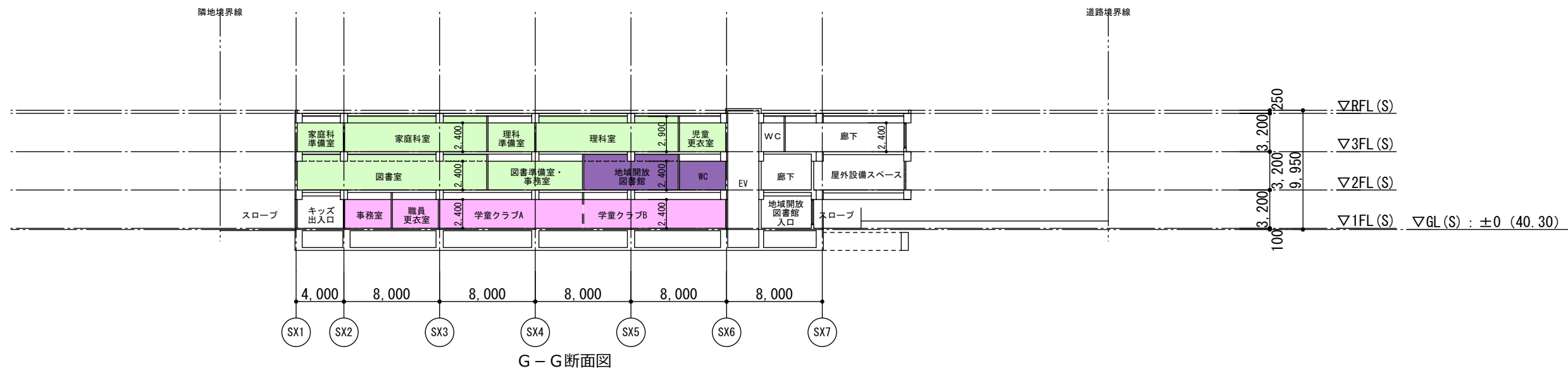
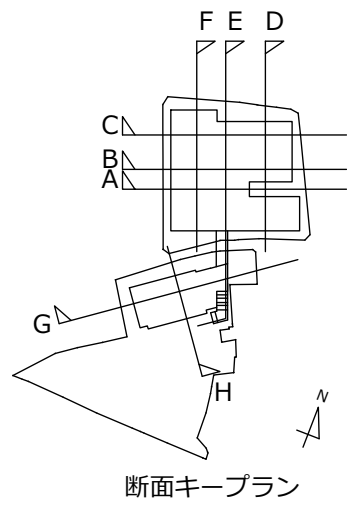


E-E断面図



F-F断面図

- 凡例
- 普通教室
 - 特別支援学級
 - 特別教室
 - 管理諸室
 - 屋内運動場・プール
 - 給食室
 - キッズ・プラザ
 - 地域開放型学校図書館



- 凡例
- 普通教室
 - 特別支援学級
 - 特別教室
 - 管理諸室
 - 屋内運動場・プール
 - 給食室
 - キッズ・プラザ
 - 地域開放型学校図書館