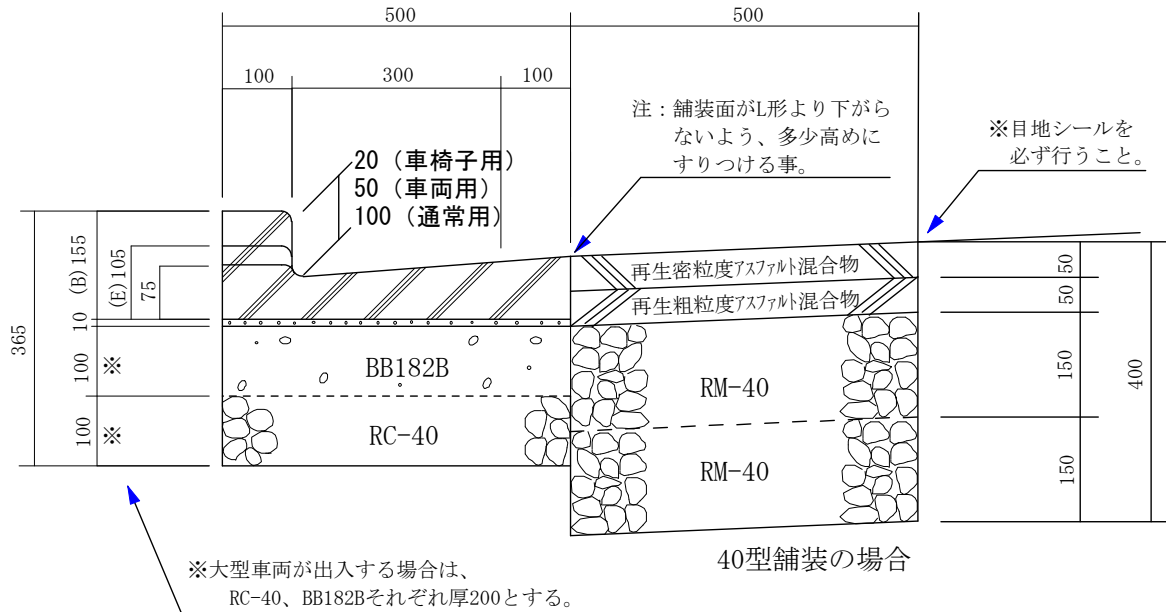


L形切下げ構造図

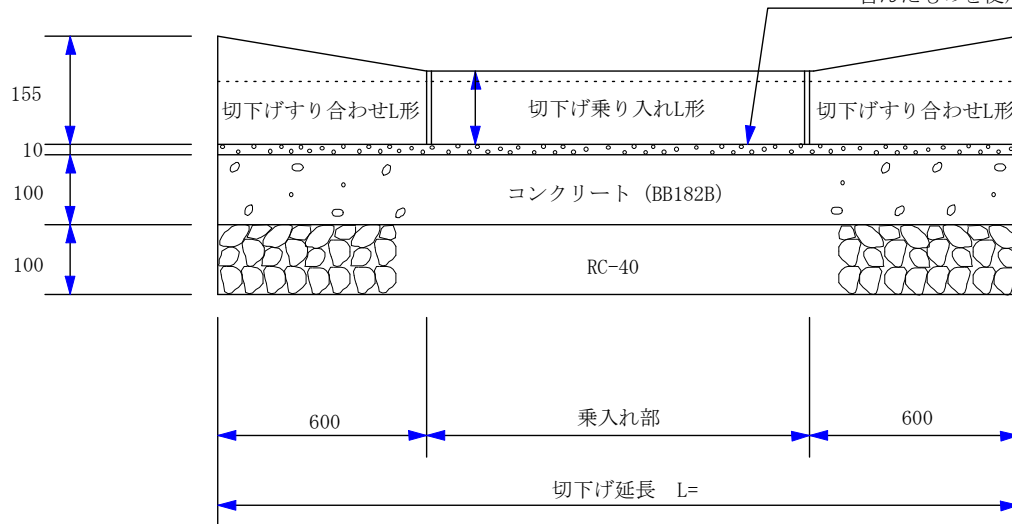
〈横断面図〉

300 B・E



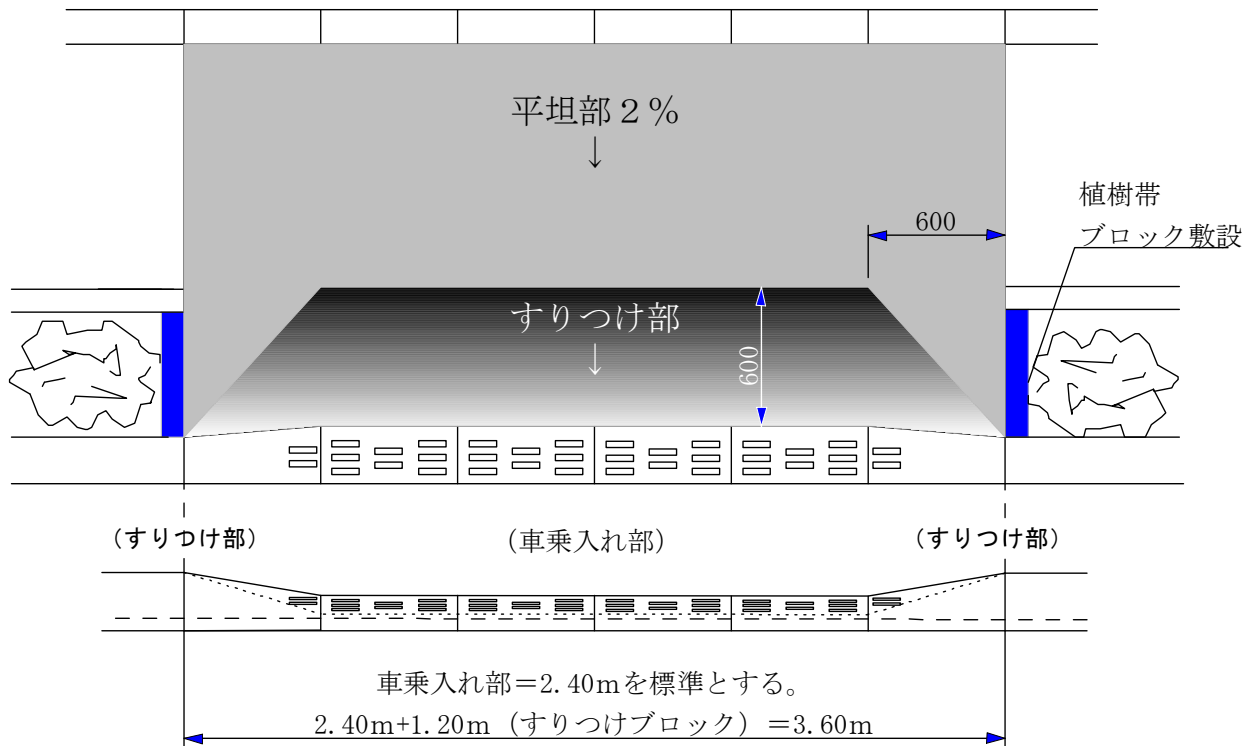
〈縦断面図〉

注意：敷モルタル（1：3）は必ず水を含んだものを使用すること。

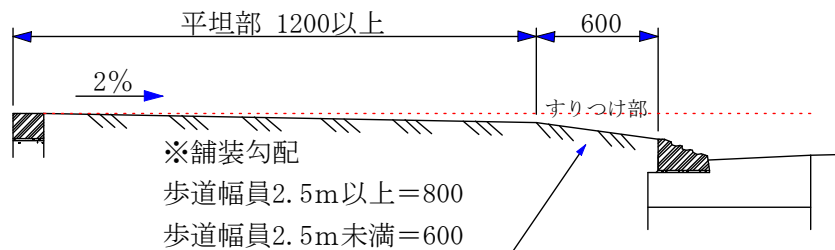


歩道切下げ車両乗入れ部構造図 205-1型 (155-1型)

〈平面図〉

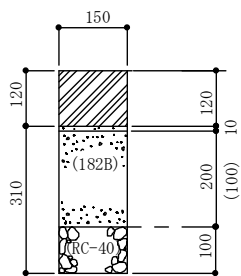


〈断面図〉



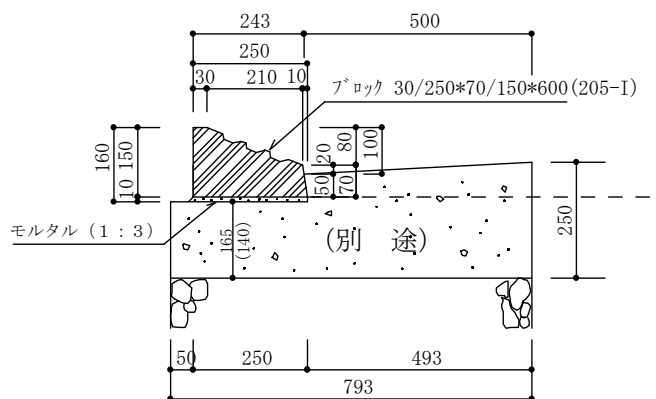
注：植樹帯がある場合は植樹帯幅で
すり付けを行うこと。

境石補修工 S=1/10



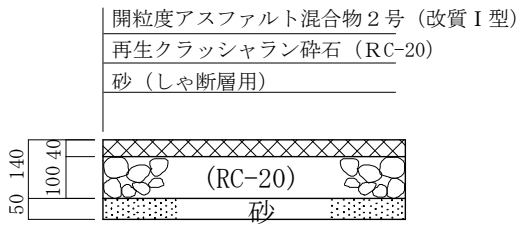
※基礎コンクリート
乗入部 (厚200)、一般部 (厚100)

特殊街きょブロック 205-1型 (155-1型)

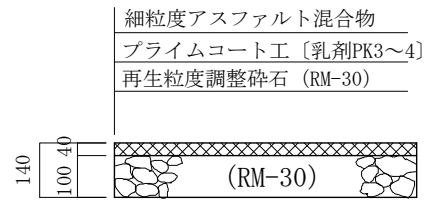


歩道舗装標準構造図 (一般部)

歩道透水性舗装 19 型



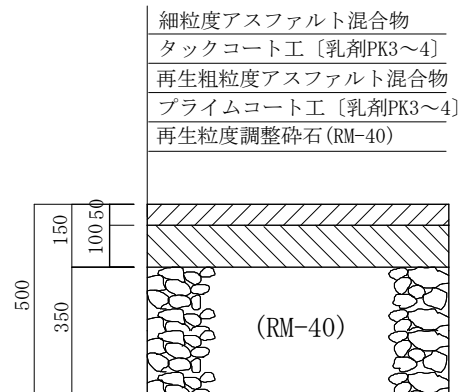
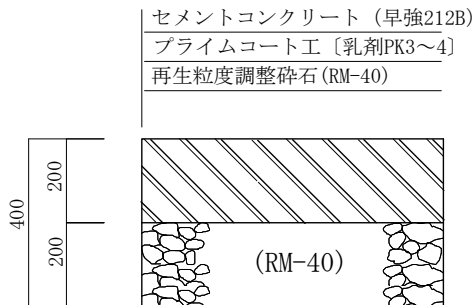
歩道アスファルト舗装 14 型



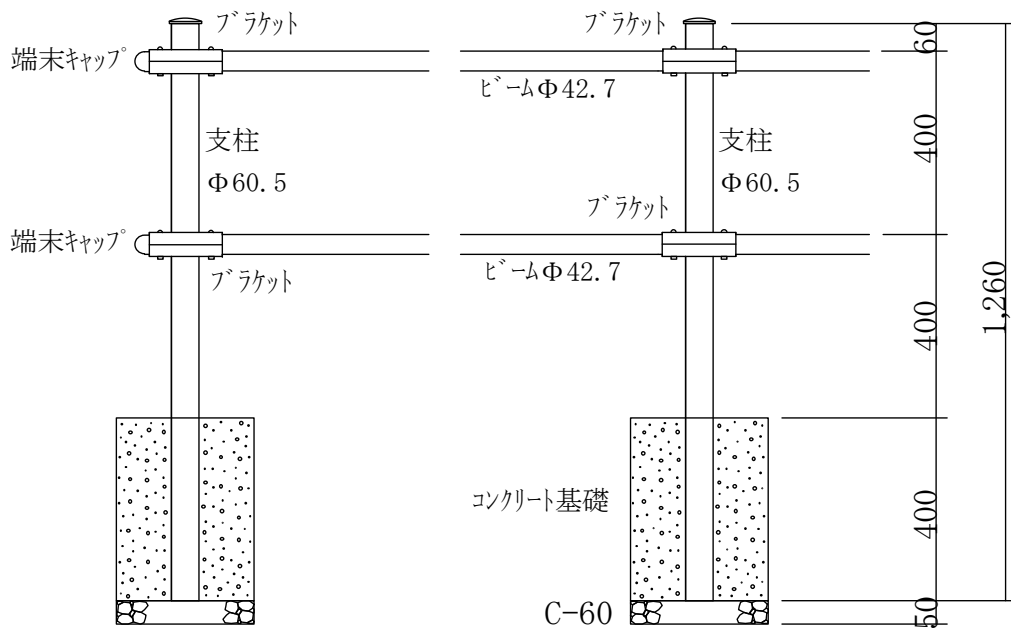
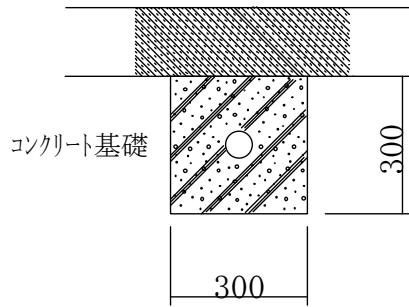
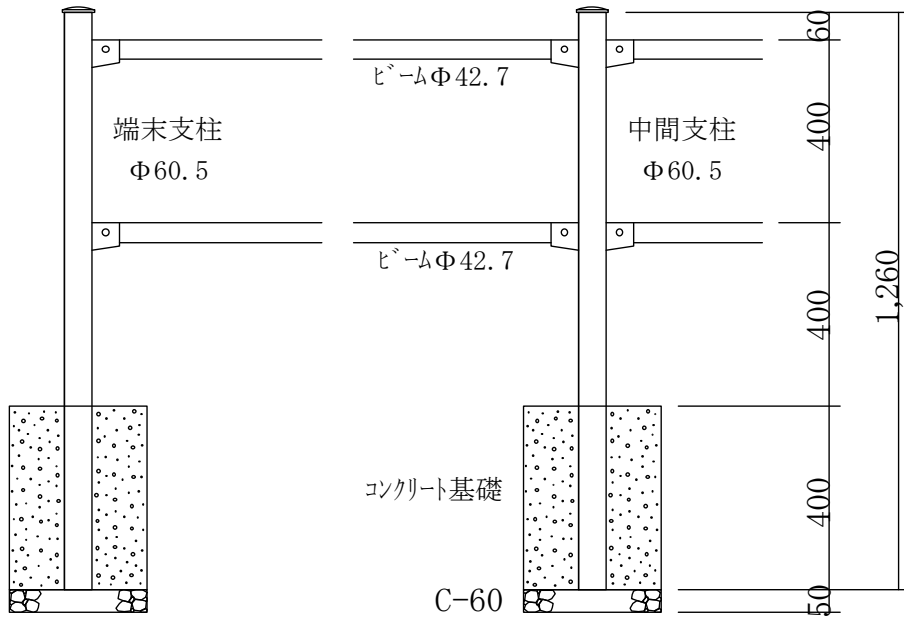
歩道舗装標準構造図 (切下部)

歩道乗入れ舗装 (アスコン) 50 型

歩道乗入れ舗装 (セメコン) 40 型

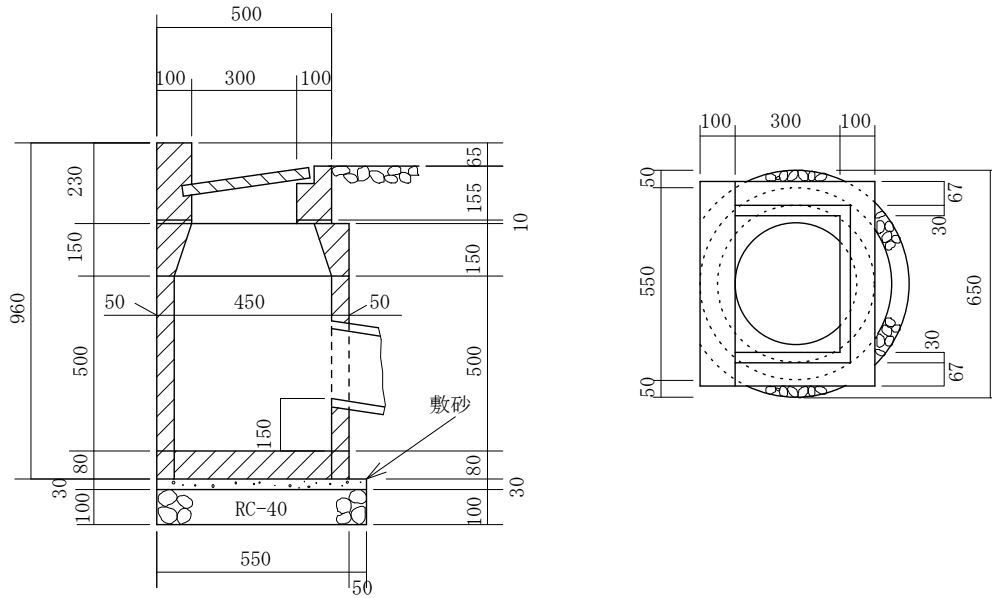


ガードパイプ標準構造図

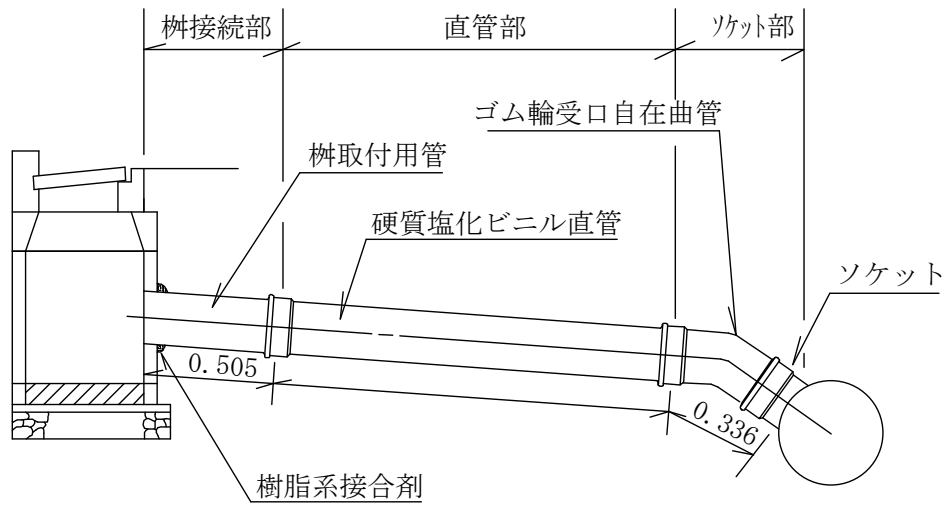


L形用集水枳（雨水）構造図 S = 1 / 2 0

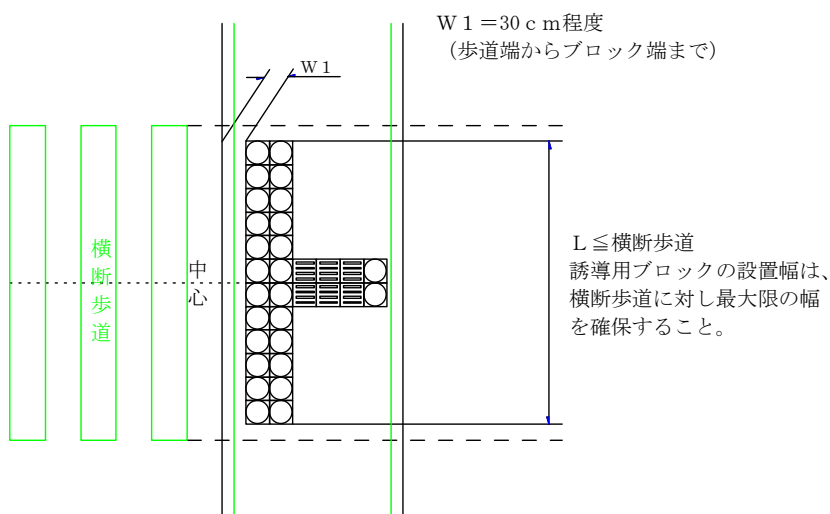
300用（側塊 2 個）



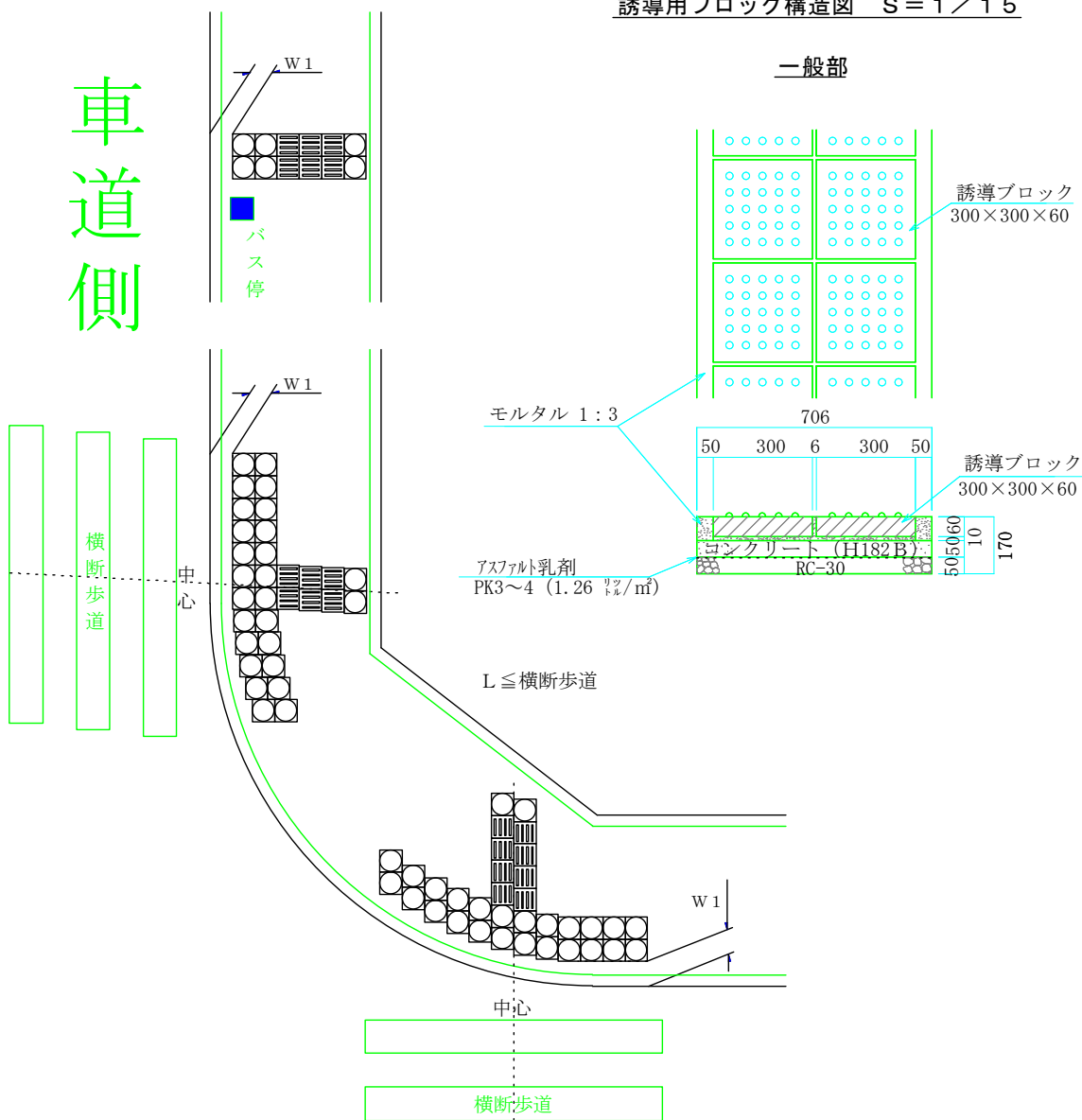
取付管工構造図（φ200塩ビ管）S=1/50



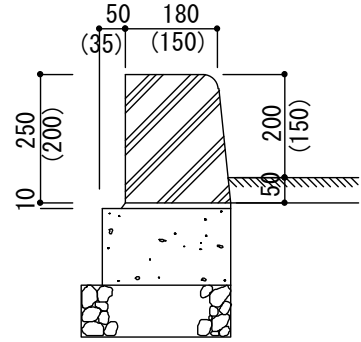
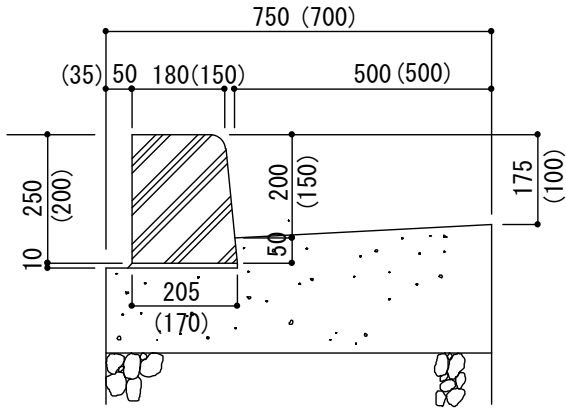
点字ブロック設置例



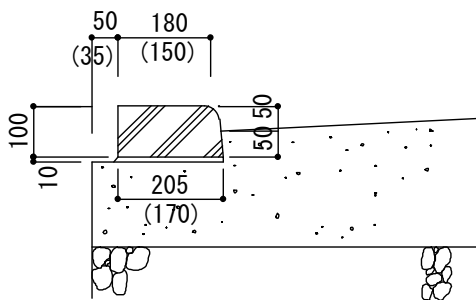
誘導用ブロック構造図 S = 1 / 15



歩道復元構造図
205型 (155型)



旧タイプ
歩道切下げ構造図
205型 (155型)



旧タイプ・歩道切下げ
205型 (155型)
すりつけ勾配解消

