

上高田小学校・新井小学校統合新校校舎等整備基本設計について

1 基本設計

別添のとおり

2 上高田小学校・新井小学校統合新校校舎等整備基本設計(案)に係る説明会の実施結果

(1) 開催日時及び会場、参加人数

日 時	会 場	参加人数
12月15日(土) 10時~12時	上高田区民活動センター	14人
12月19日(水) 18時30分~20時30分	新井区民活動センター	8人

(2) 説明会で寄せられた主な質問・意見について

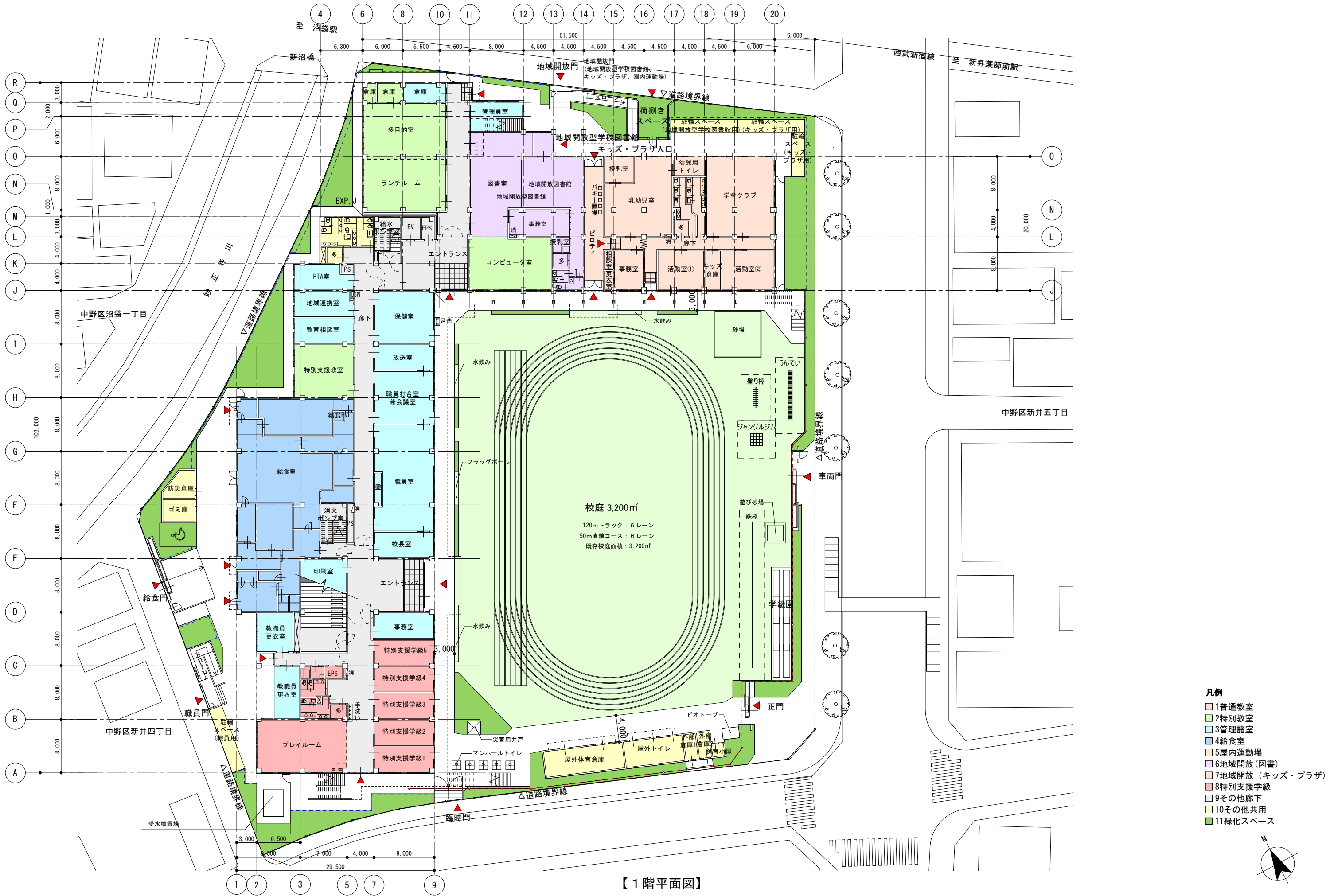
	主な質問・意見	区の考え方
①	通用門のセキュリティ対策はどのように行うのか。	電子錠や防犯カメラにて管理し、セキュリティ対策を徹底していく。
②	バルコニーから直接校庭へ出ることができる設計であるが、児童の安全性や防犯性はどのように確保していくのか。	落下防止の手すりを設置する他、管理扉を設置する等、安全性・防犯性を考慮した整備をしていく。
③	教室に無線LANは完備されるのか。	そのとおりである。
④	図書室は、統合後の児童数を想定した規模となっているのか。	想定される児童数に対応する蔵書数が確保できる広さを確保している。
⑤	プールを屋上に設置する理由は何か。	消防水利としての活用他、災害時における避難所の生活用水としての活用のため、屋上に設置する。
⑥	校庭は人工芝で整備するのか。	一足制による運用を踏まえ、校舎内に校庭の砂塵等を持ち込むことのない人工芝により校庭を整備していく。
⑦	体育館も一足制となるのか。	体育館については体育館履きでの利用を想定している。

	主な質問・意見	区の考え方
⑧	キッズ・プラザ等の出入口となる北側道路は道幅が狭く、また夜間は人通りも少ないため、安全面に配慮してほしい。	周辺環境を踏まえ、見通しが良く、安全面に考慮した出入口環境を整備していく。
⑨	新校舎の樹木はどのようになるのか。	新校舎の外構計画に合わせて、新たに樹木を植栽のうえ整備していく。

3 今後のスケジュール(予定)

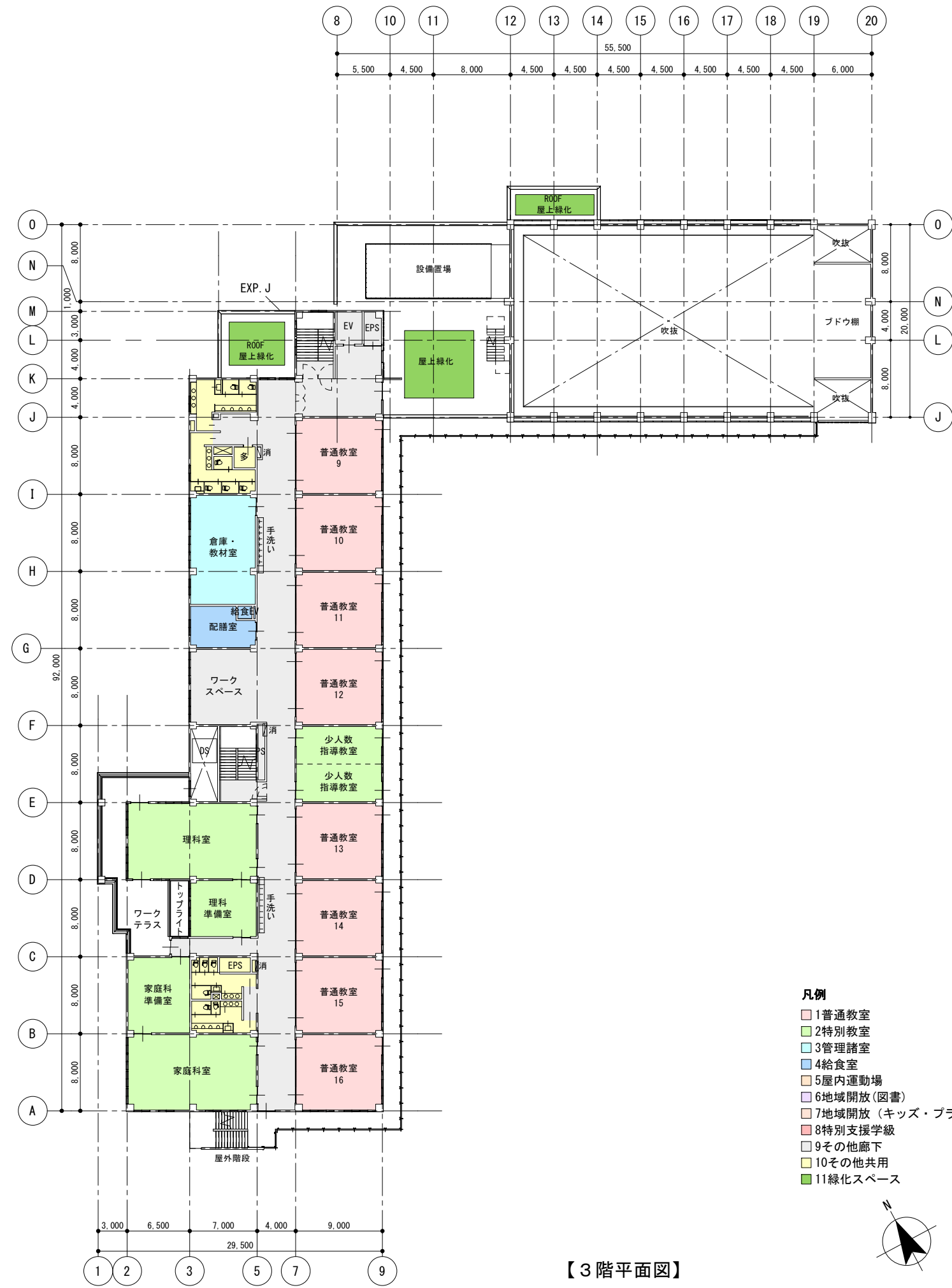
2019年12月
 2020年度~2021年度
 2022年度

実施設計のとりまとめ
 新井小学校校舎解体・新校舎建設工事
 新校舎供用開始



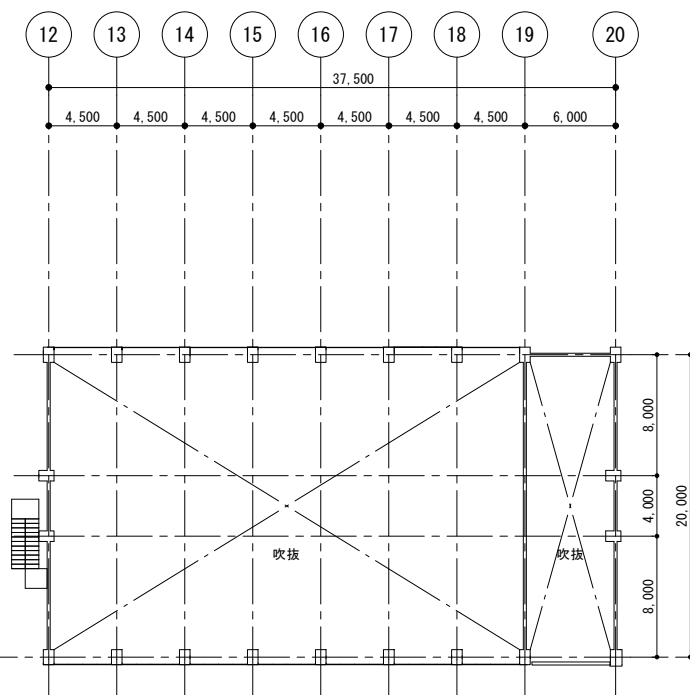


【2階平面図】

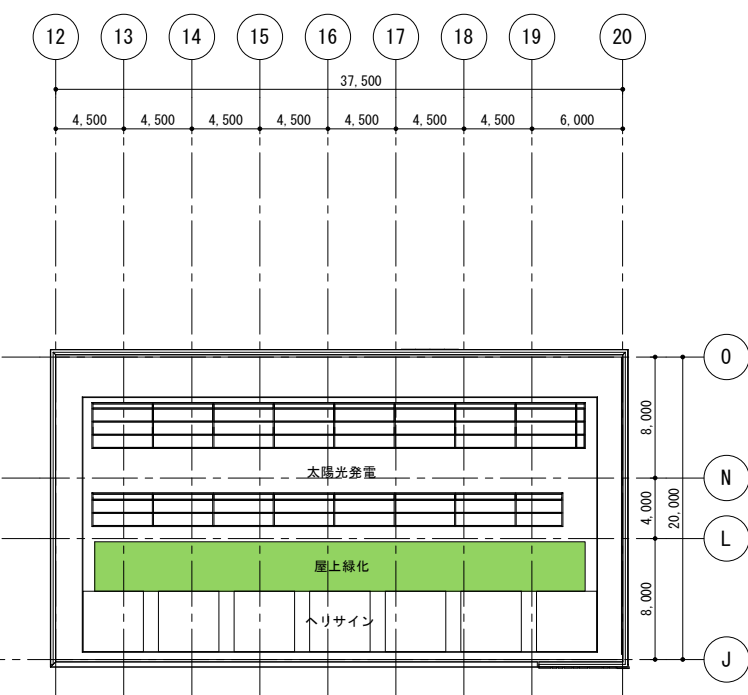
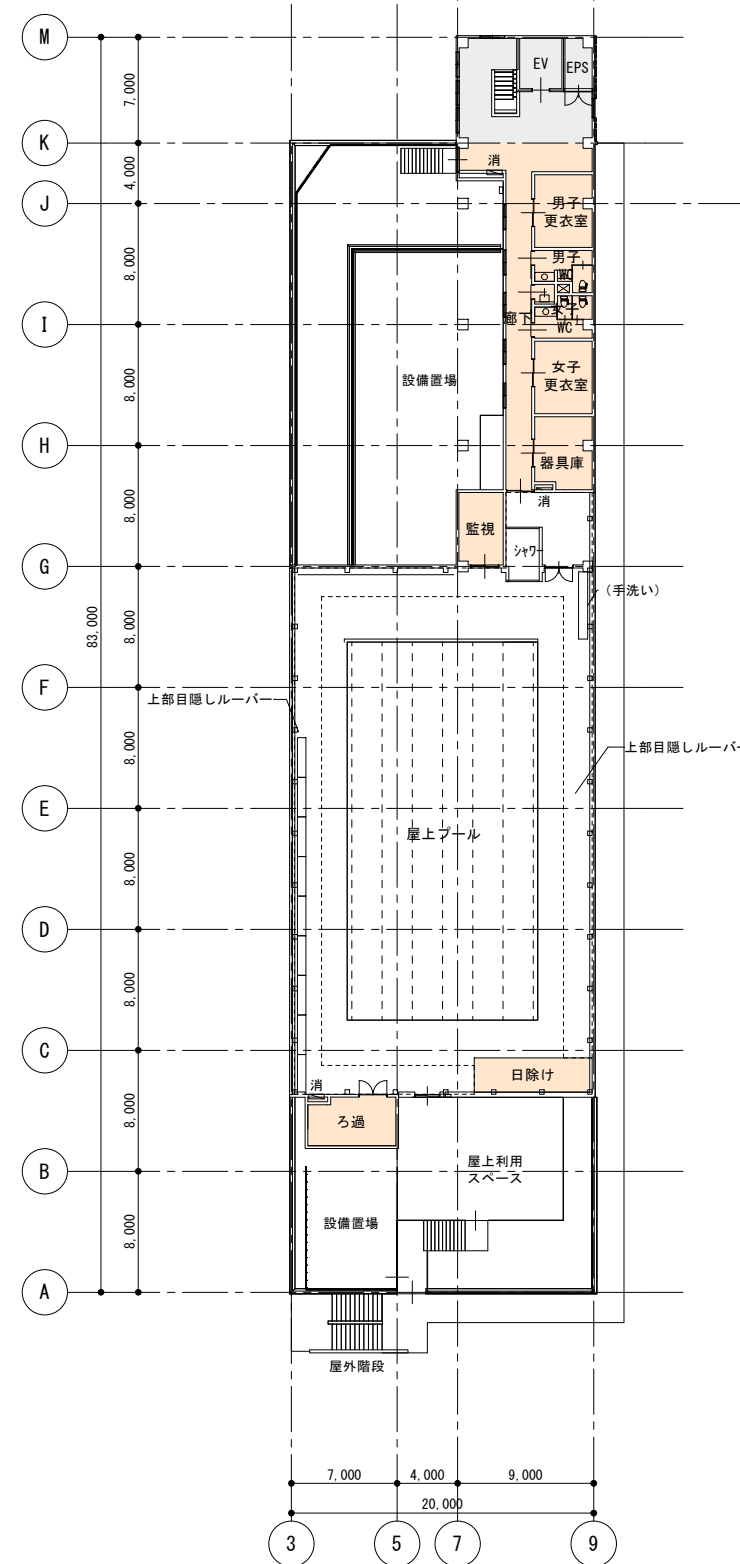


【3階平面図】

- 凡例
- 1 普通教室
 - 2 特別教室
 - 3 管理諸室
 - 4 給食室
 - 5 屋内運動場
 - 6 地域開放(図書)
 - 7 地域開放(キッズ・プラザ)
 - 8 特別支援学級
 - 9 その他廊下
 - 10 その他共用
 - 11 緑化スペース



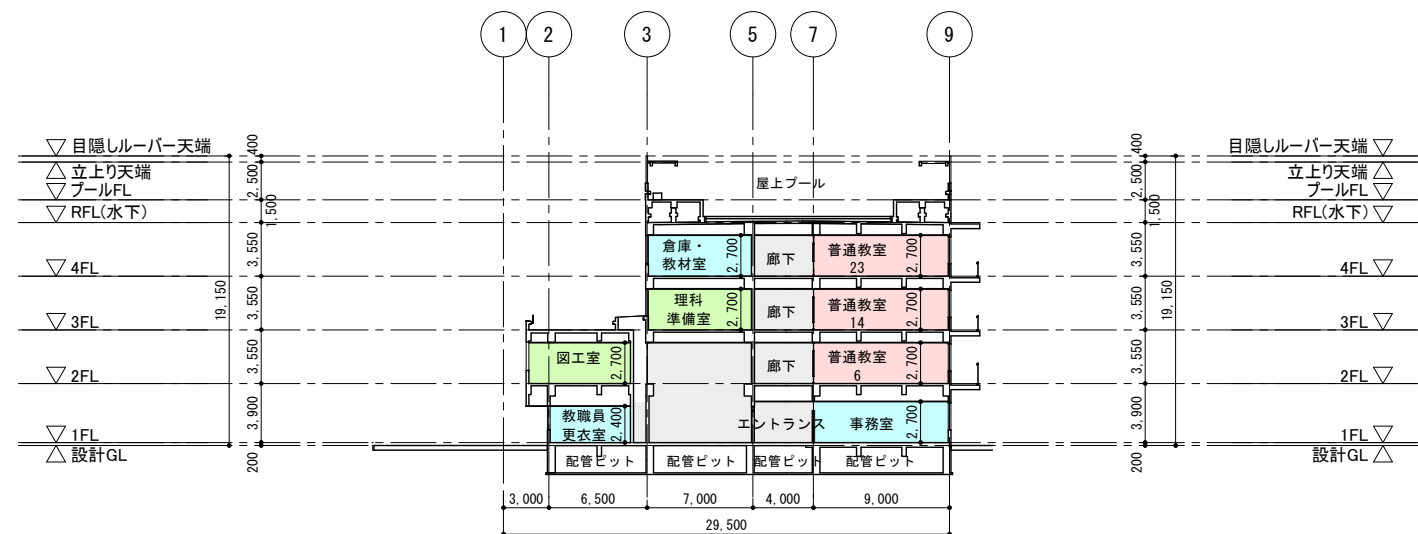
【4階平面図】



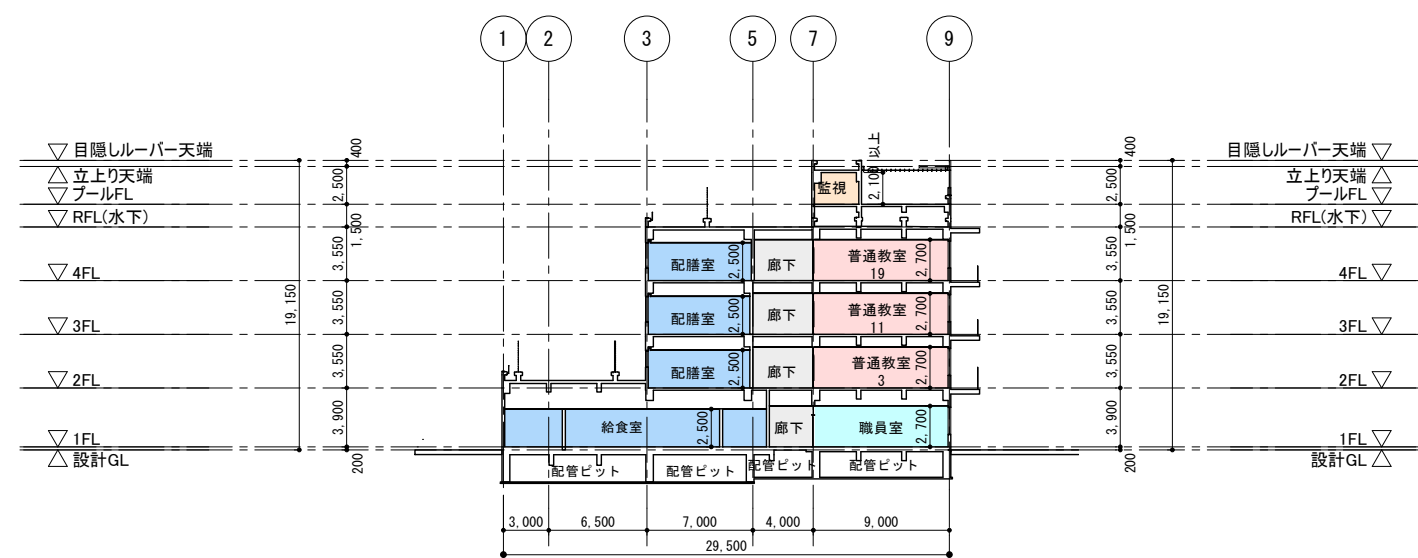
【5階平面図】

- 凡例
- 1 普通教室
 - 2 特別教室
 - 3 管理諸室
 - 4 給食室
 - 5 屋内運動場
 - 6 地域開放 (図書)
 - 7 地域開放 (キッズ・プラザ)
 - 8 特別支援学級
 - 9 その他廊下
 - 10 その他共用
 - 11 緑化スペース

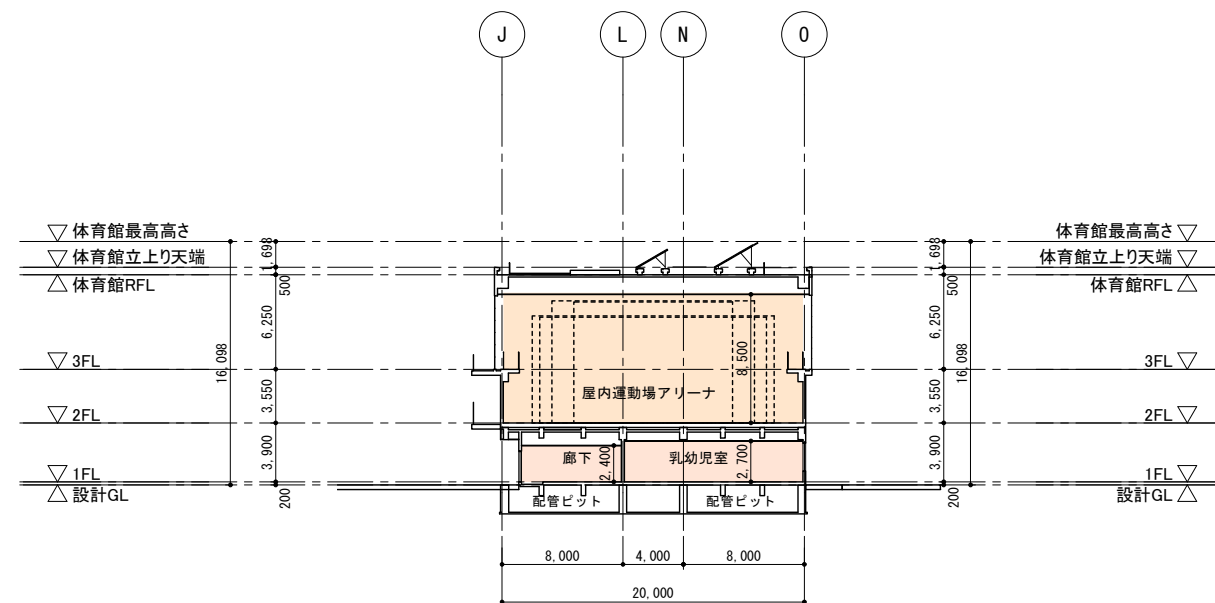




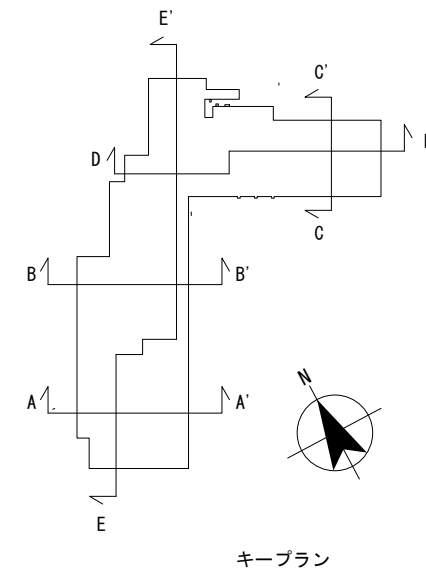
【A-A' 断面図】

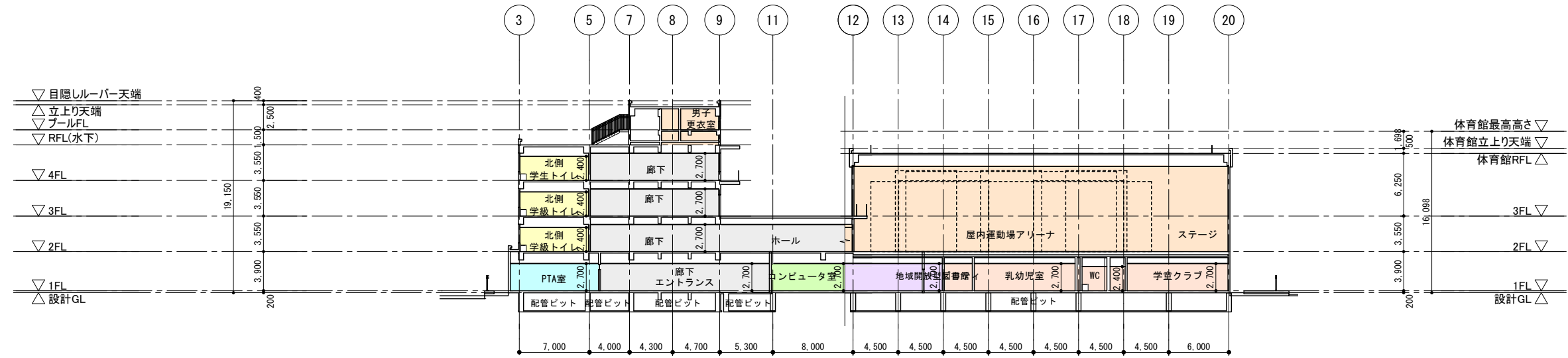


【B-B' 断面図】

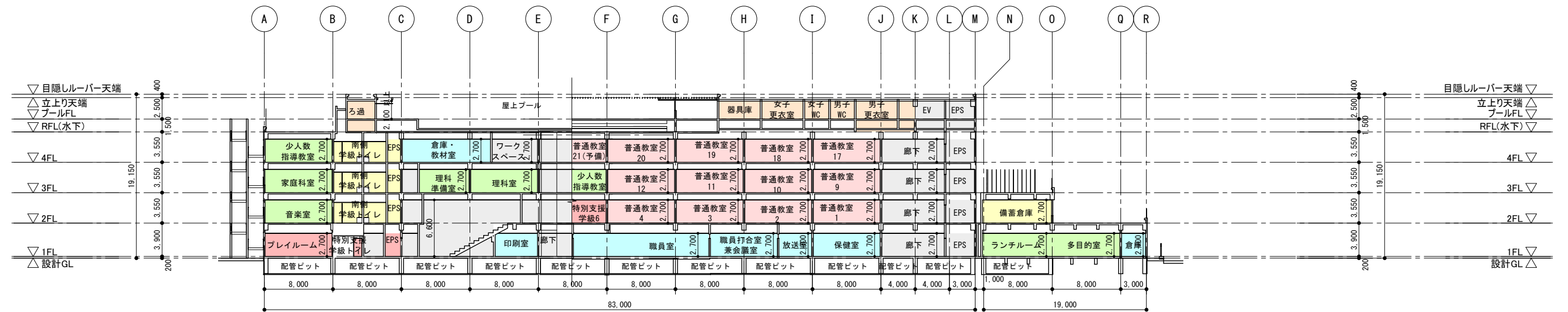
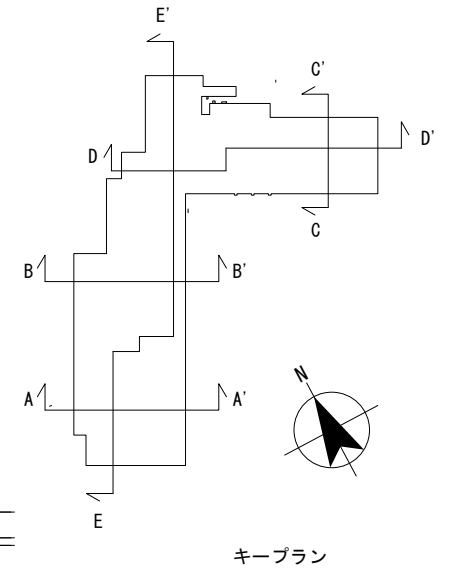


【C-C' 断面図】





【D-D' 断面図】



【E-E' 断面図】